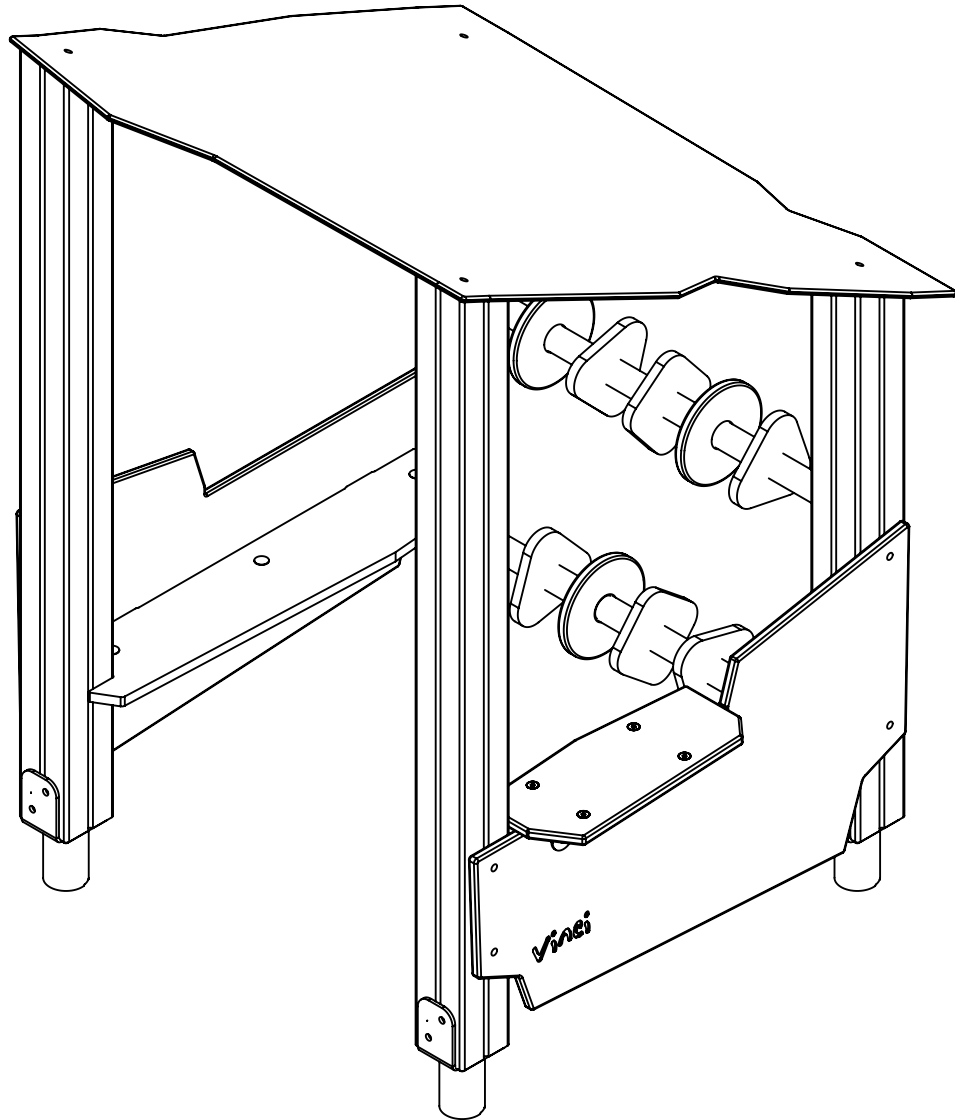
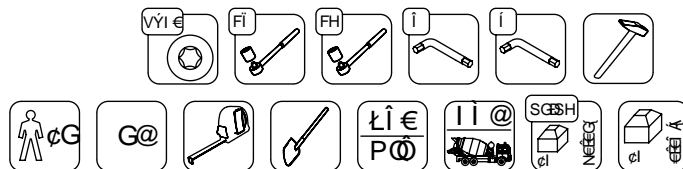


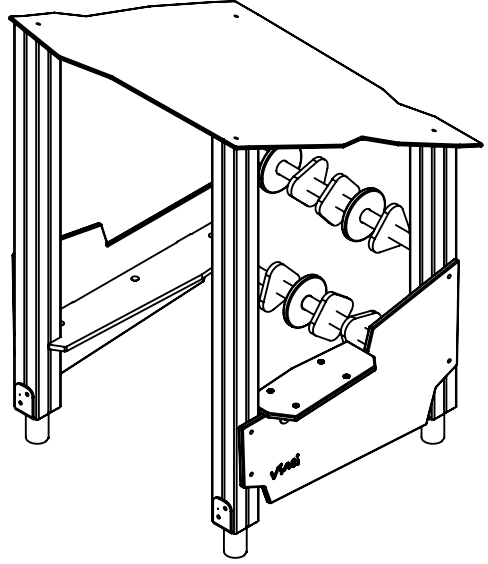
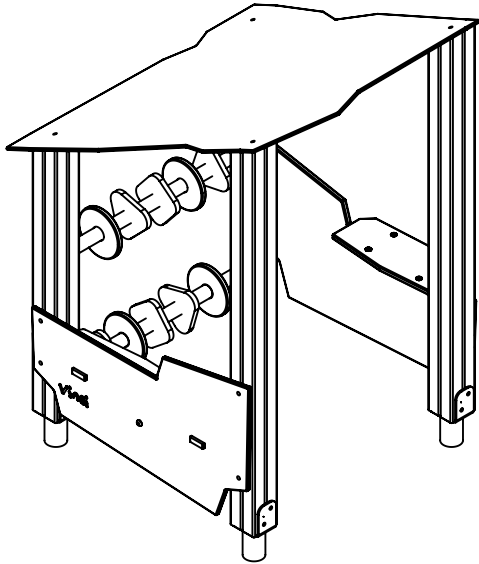
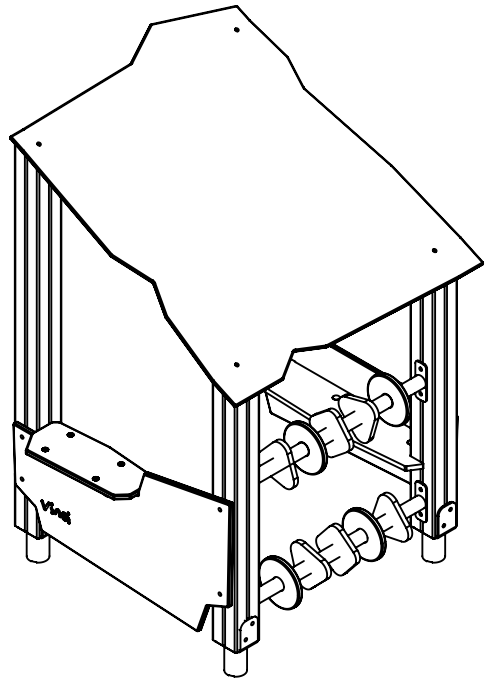
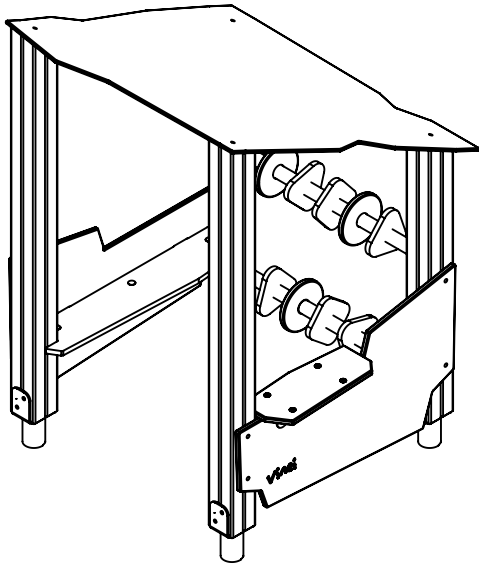
# Y ÖFI €F

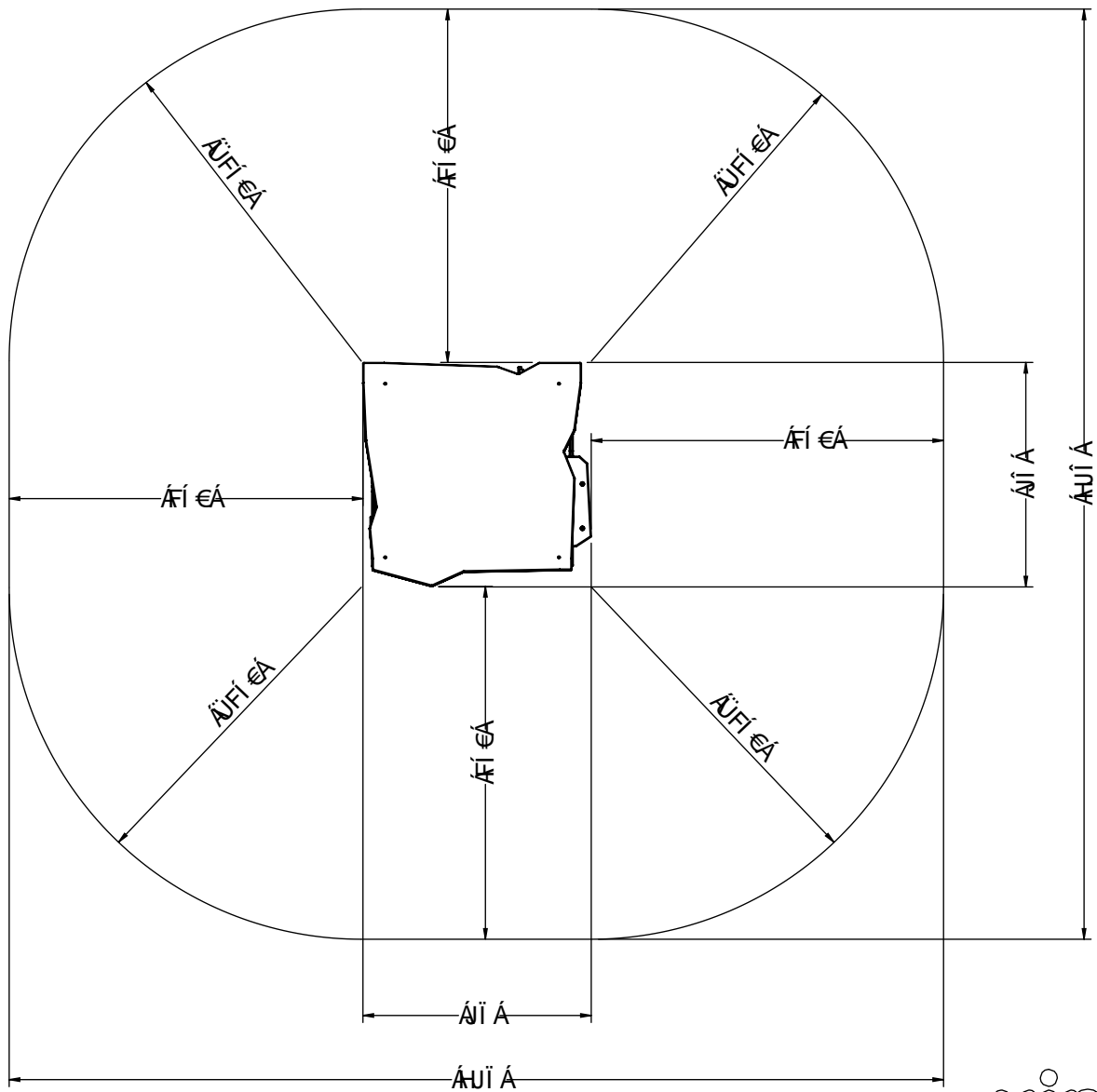
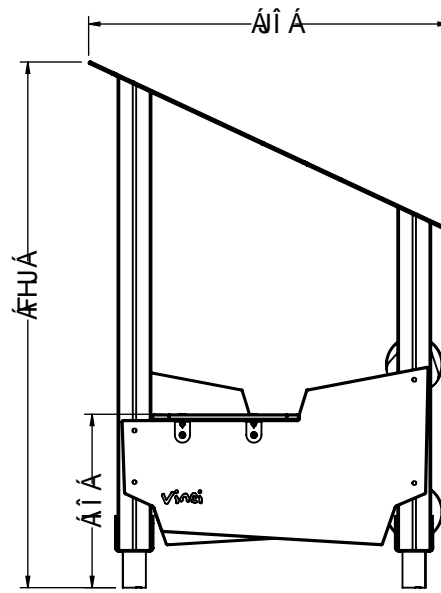
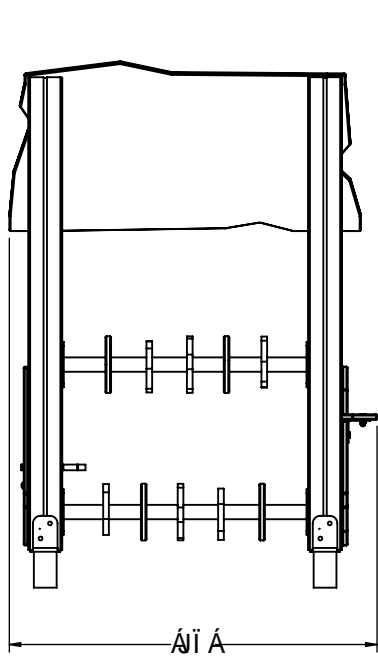


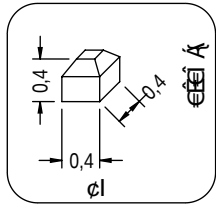
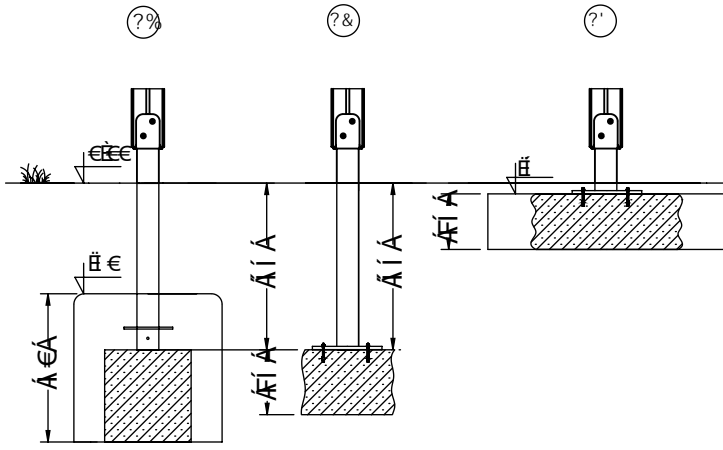
ç€FF  
€€€€€€€€  
€€€€  
žá



vinci  
play

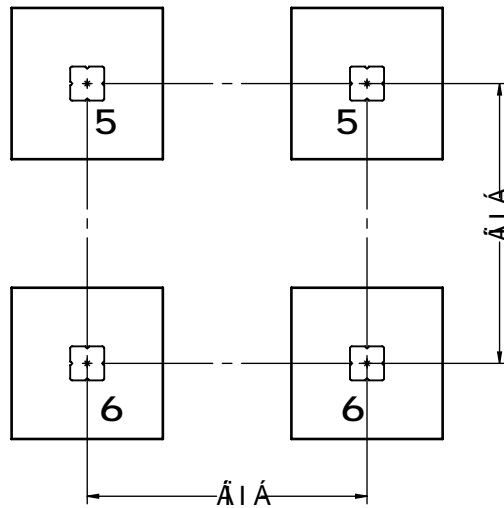
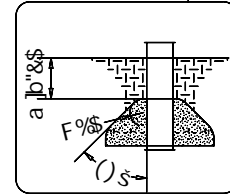
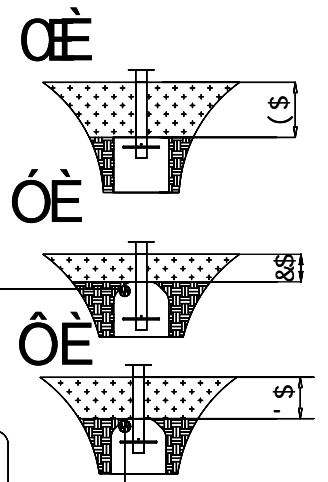
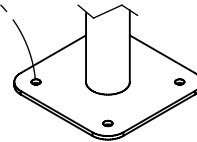


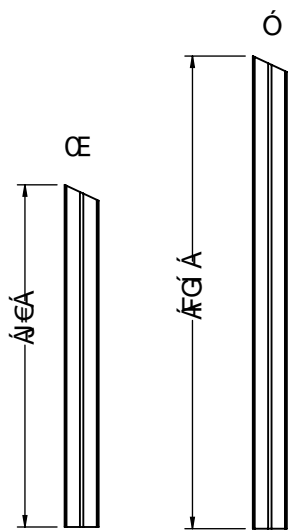




Fİ ÇMİT FÇFGMŞGD  
 Fİ ÇMİT FÇFGMŞHD

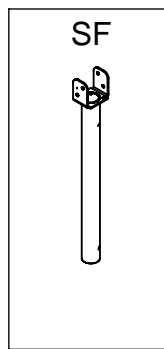
BCH  
 B7 @ 898



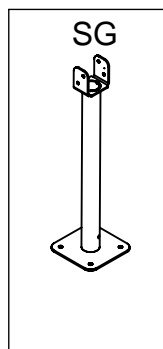


1 ( + \$ - \$ & )  
1 &

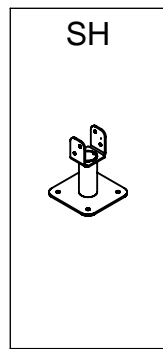
1 ( + % ( & ) & )  
1 &



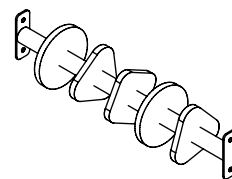
1 ( & % & \$ & )  
1 (



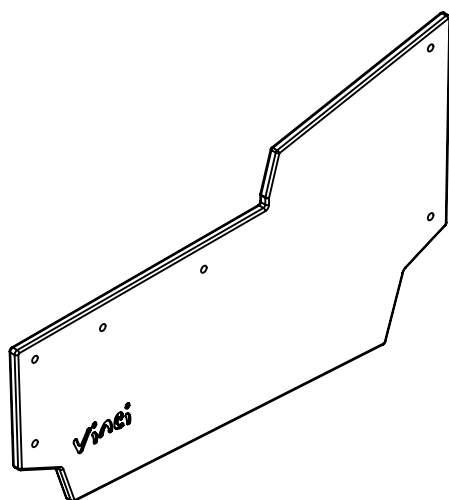
1 ( & % & \$ ,  
1 (



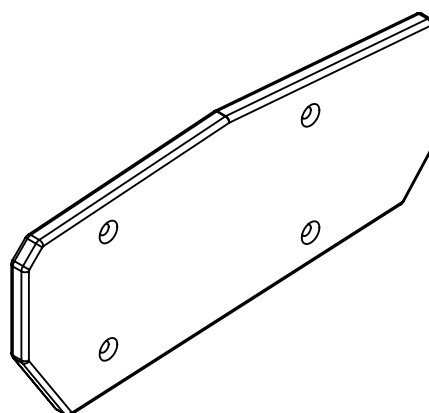
1 ( & % & \$ \$  
1 (



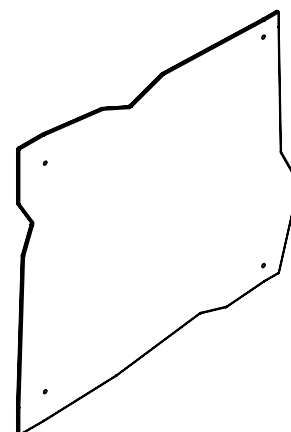
1 ( ( % & \*  
1 &



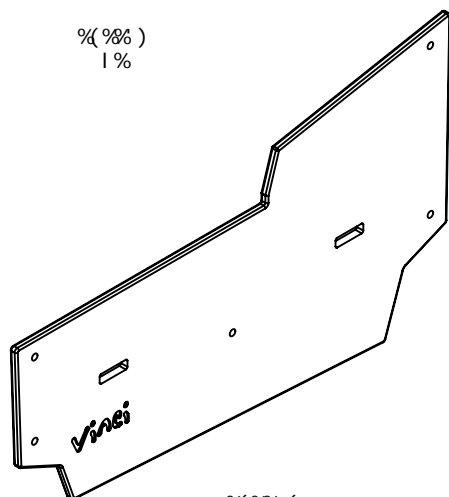
1 ( % & )  
1 %



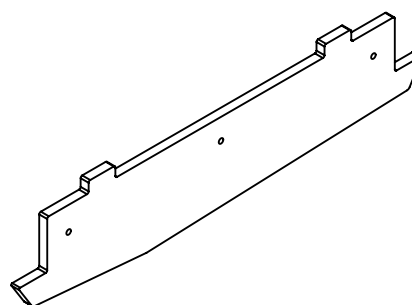
1 ( % & \*  
1 %



1 ( % & & %  
1 %

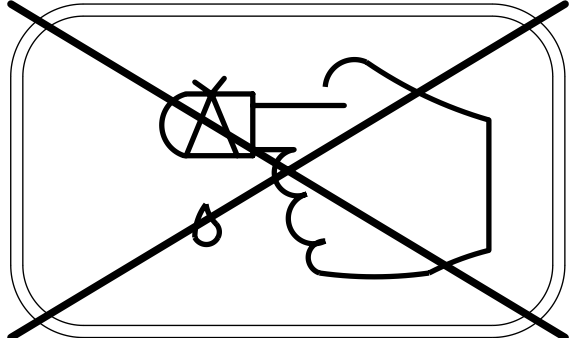
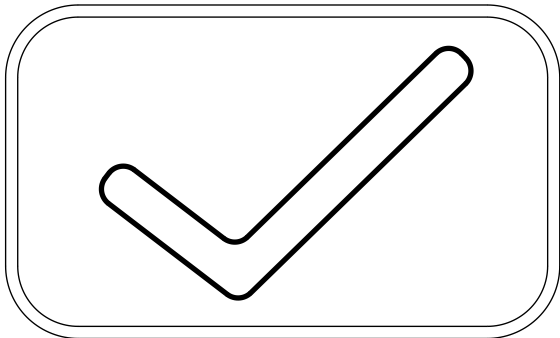
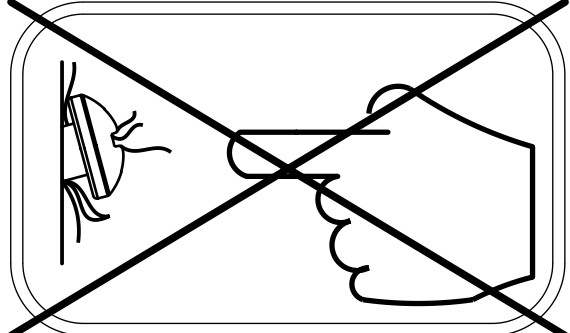
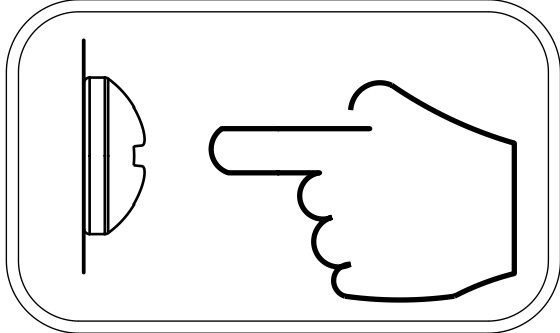
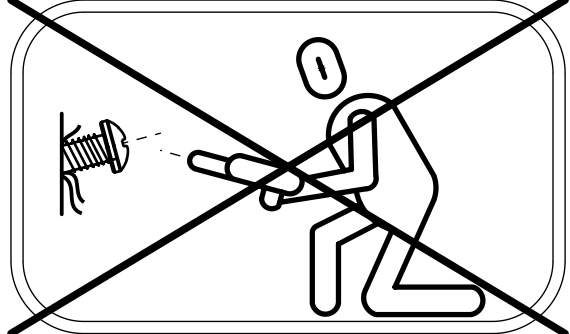
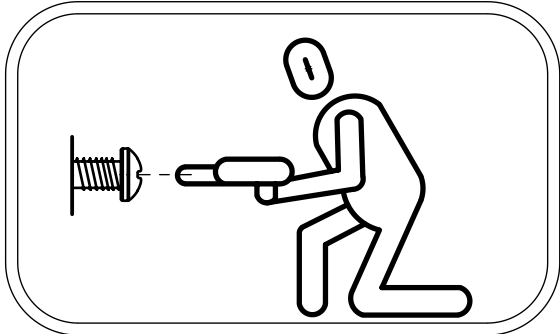


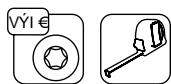
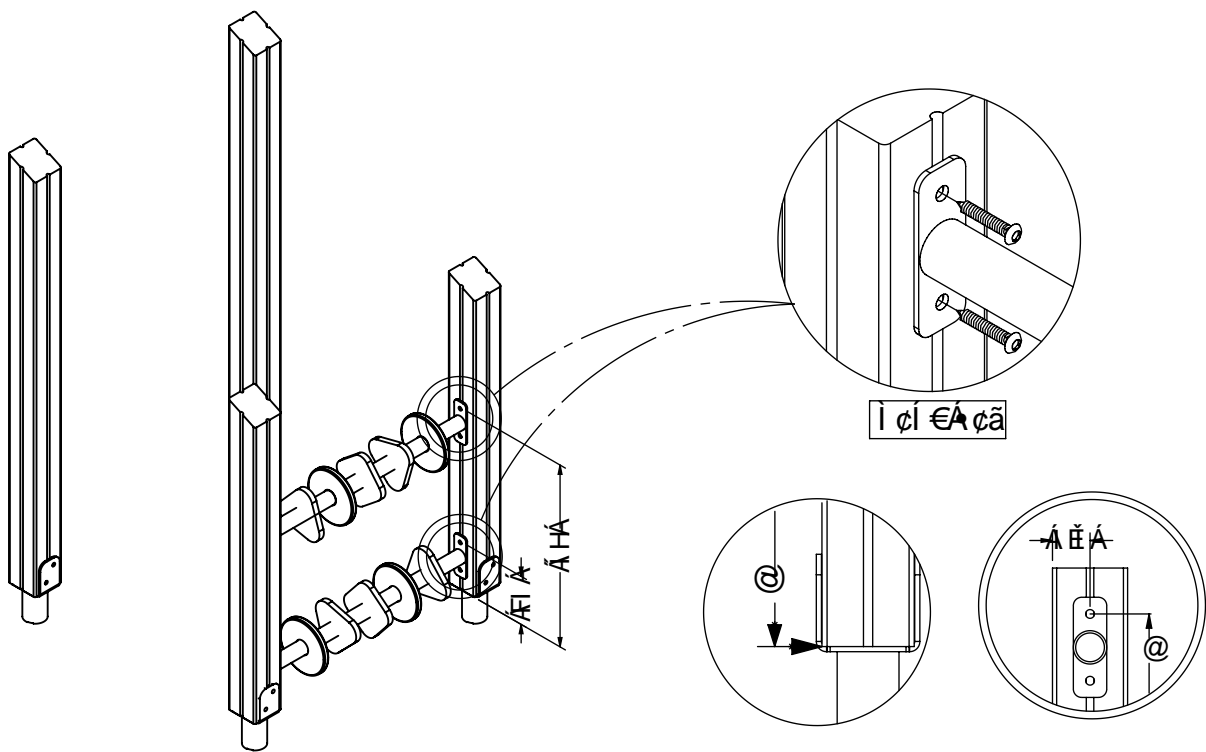
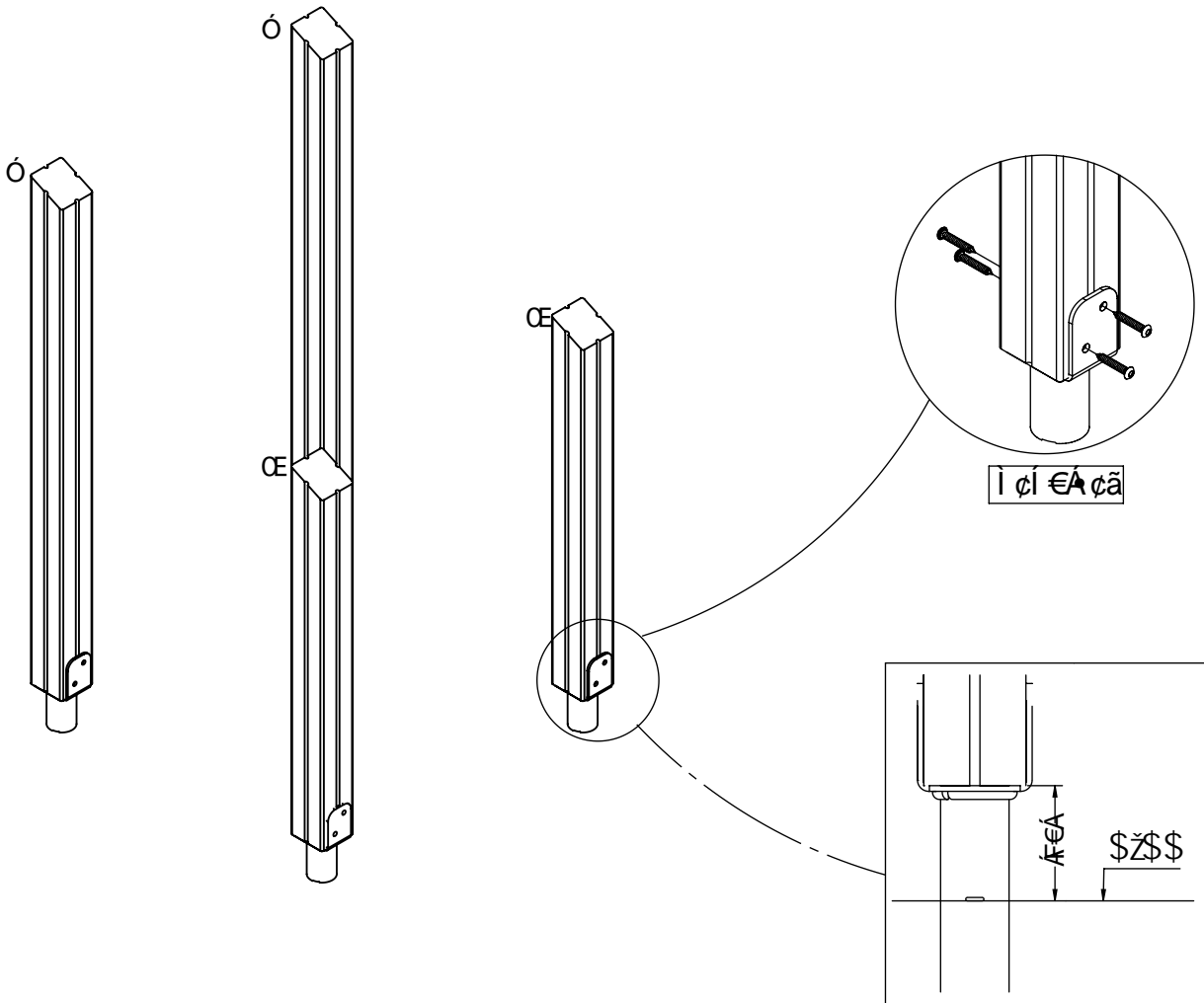
1 ( % & ( )  
1 %



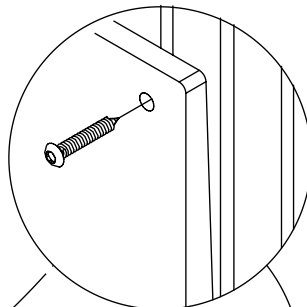
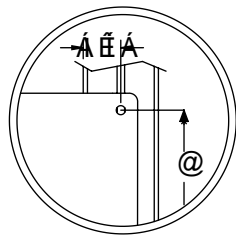
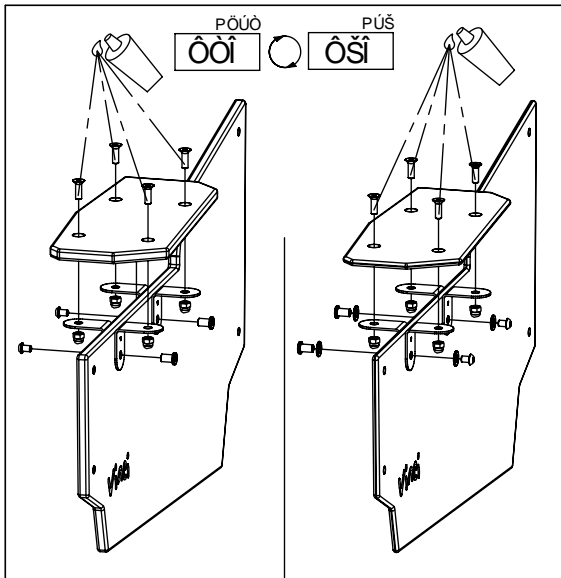
1 ( % & % )  
1 %

		ÚŠŤY UUÖ		PÜŠ	
Hì ç	ì cí € Ą ċă	Fç	Y ÖI €	Fç	Y ÖI F
Fç	X€€F	Fç	Y ÖFFG	Fç	Y ÖFHĭ
		Fç	ÖÖî	Fç	ÖŠî

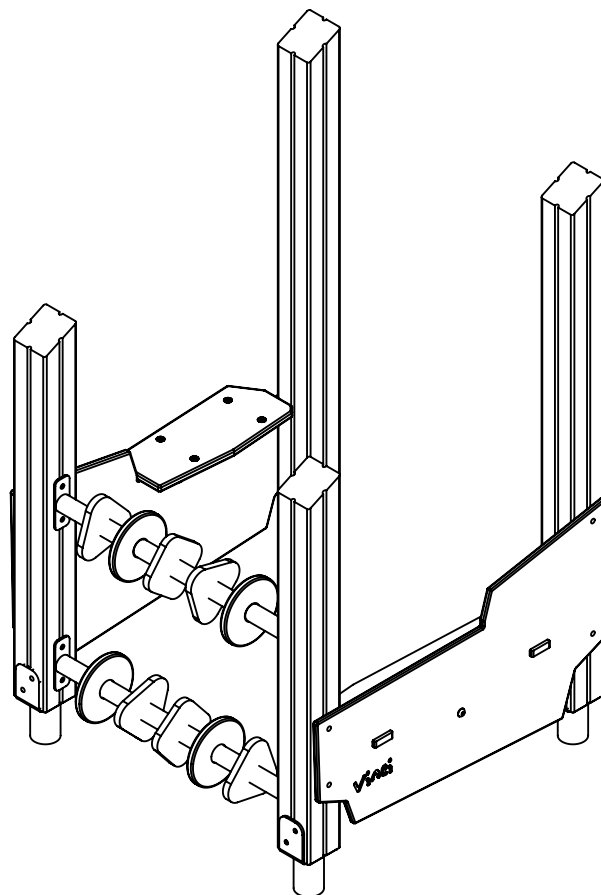
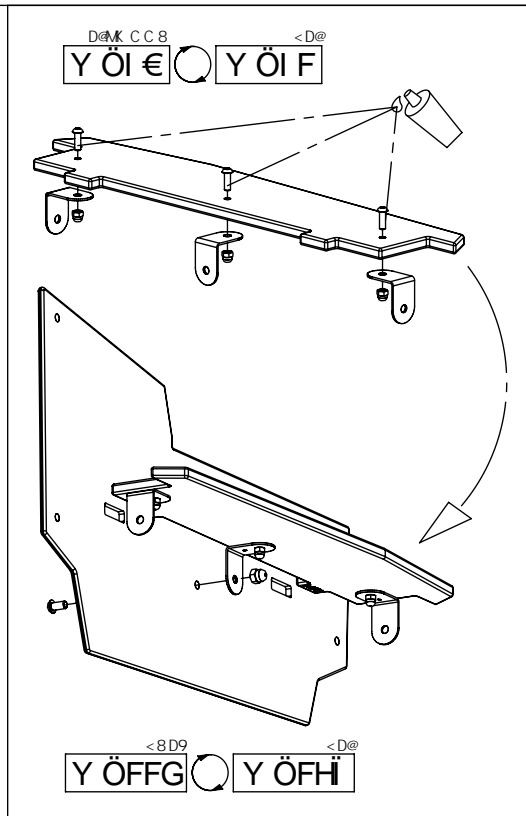
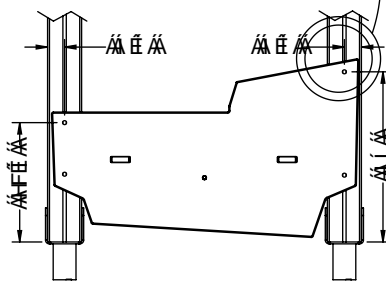
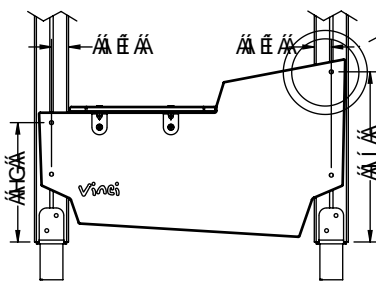




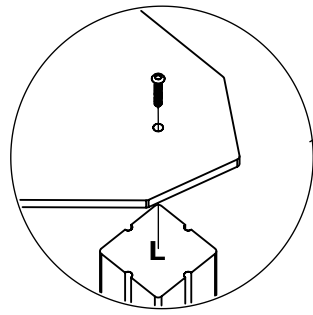
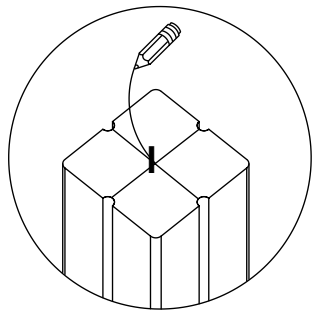
vinci  
play



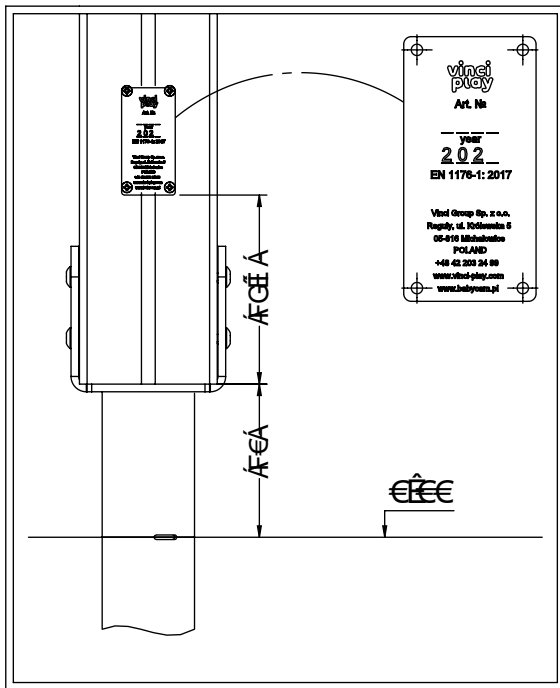
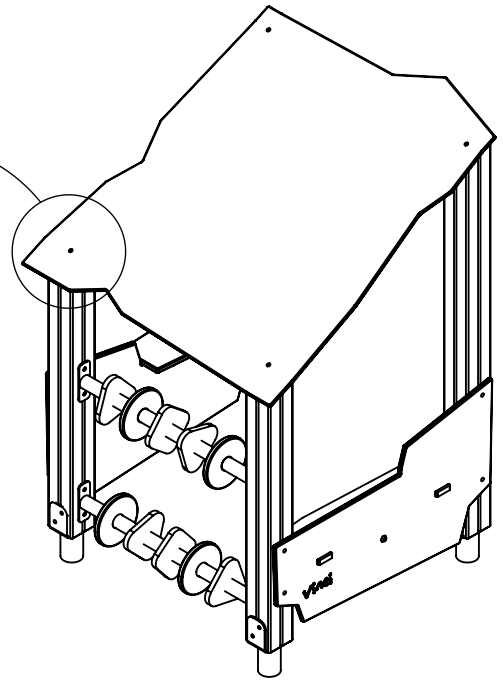
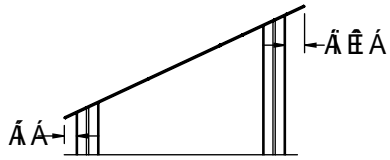
I ċi € Ā cã







i cí €A cã



X € € €

