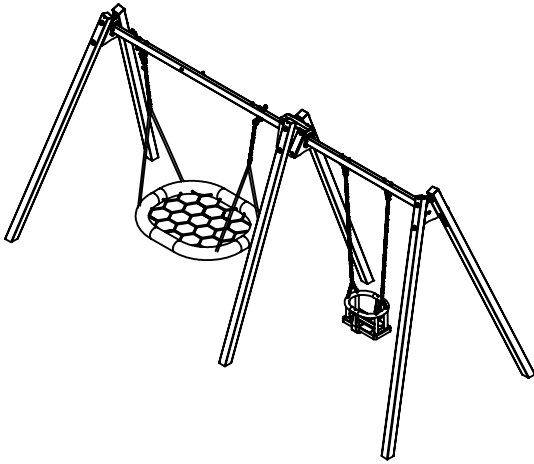
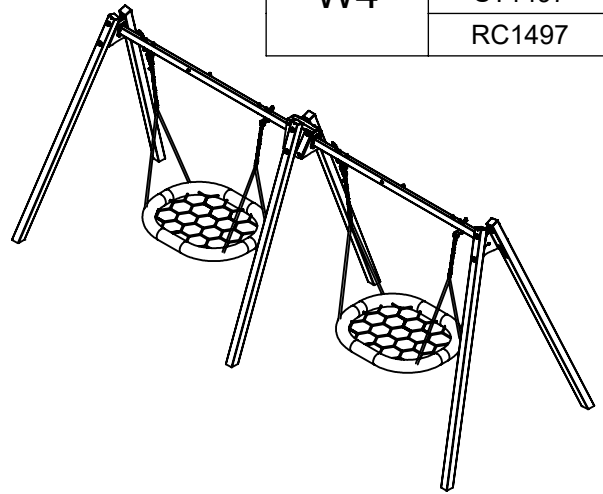


WD/ST/RC

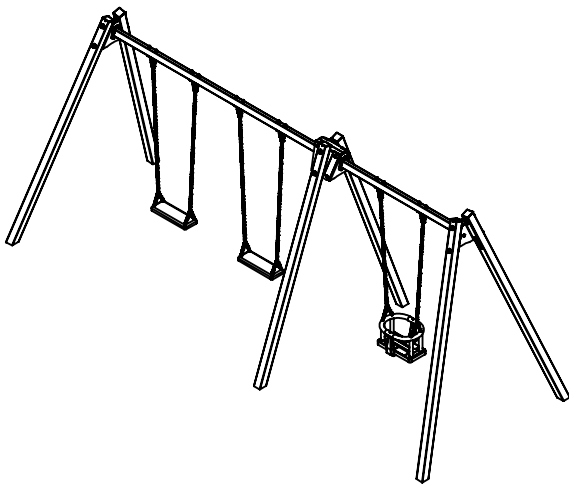
W2	WD1492
	ST1492
	RC1492



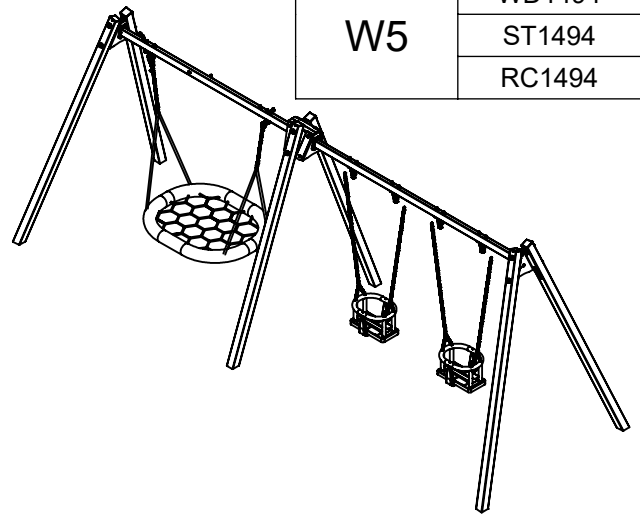
W4	WD1497
	ST1497
	RC1497



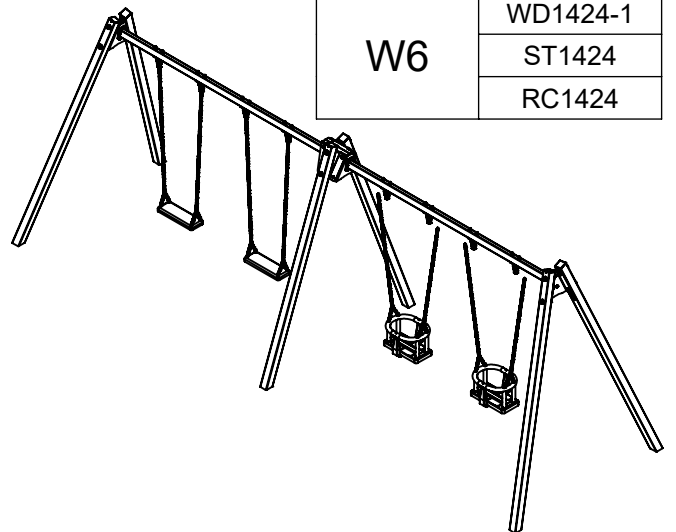
W3	WD1491
	ST1491
	RC1491



W5	WD1494
	ST1494
	RC1494



W6	WD1424-1
	ST1424
	RC1424



v016
02.09.2024
M.L.
[cm]

130
HIC



2h



48h

K1
x6
>0.06m³

K2
x6
>0.05m³

K3
x6
>0.15m³

Ø12

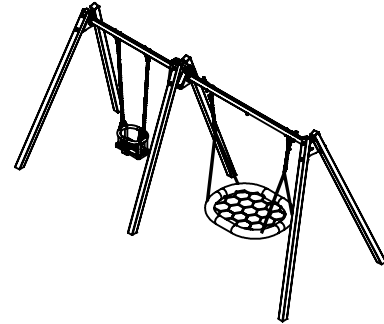
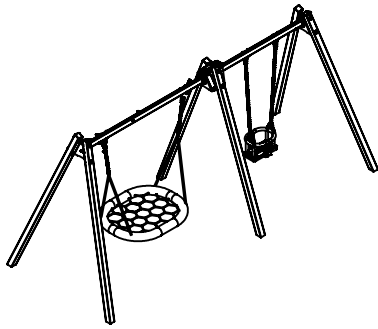
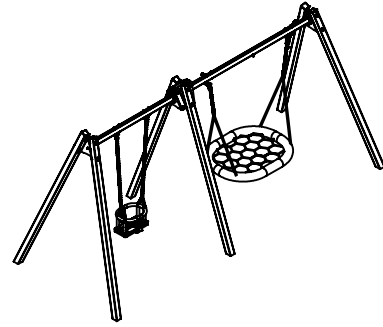
vinci
play

W2

WD1492

ST1492

RC1492

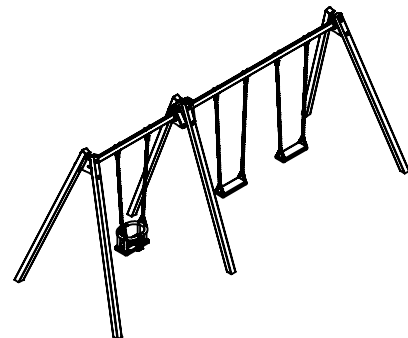
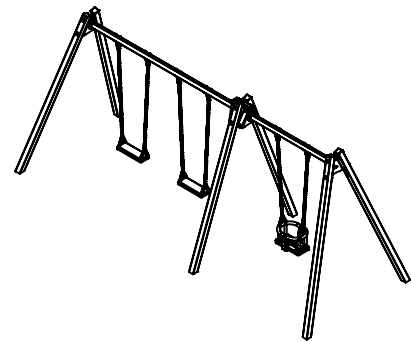
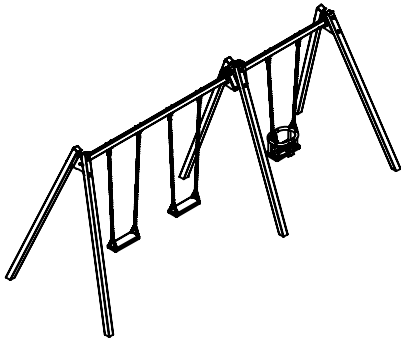


W3

WD1491

ST1491

RC1491



[cm]

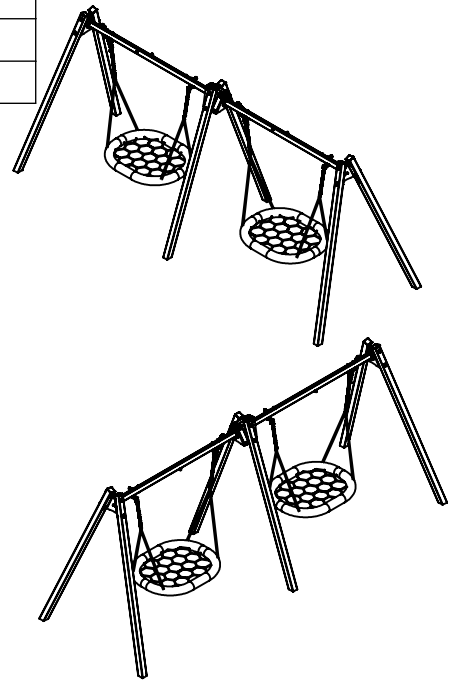
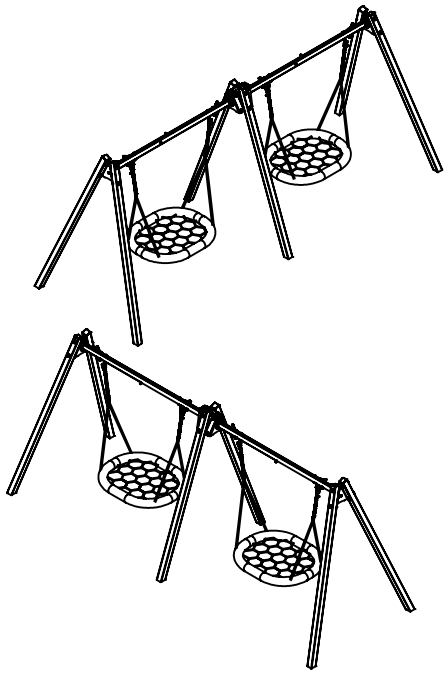
vinci
play

W4

WD1497

ST1497

RC1497

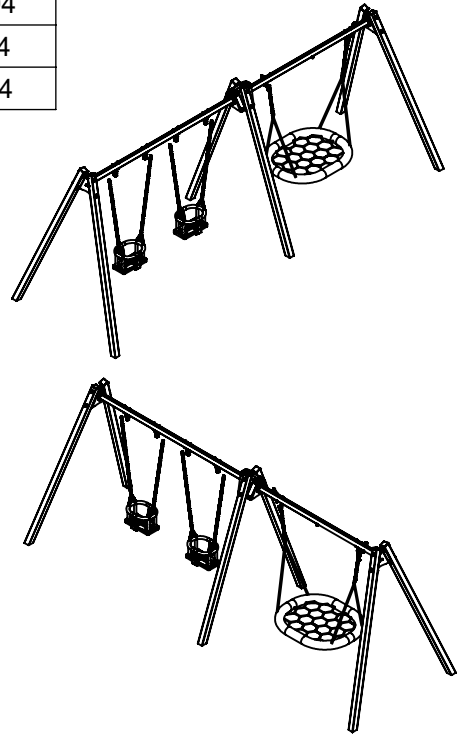
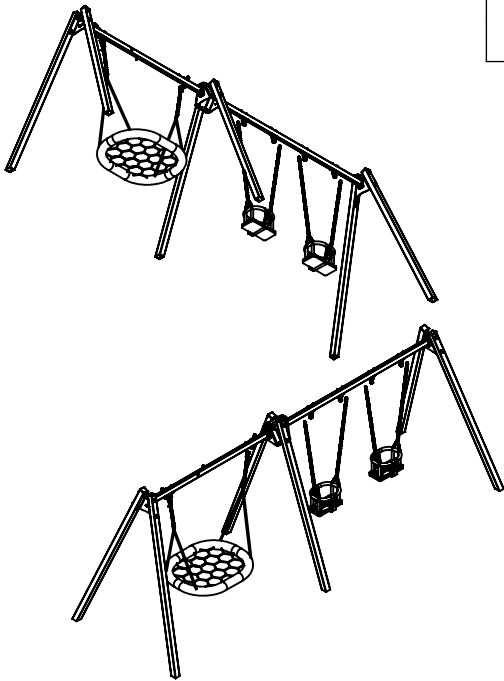


W5

WD1494

ST1494

RC1494

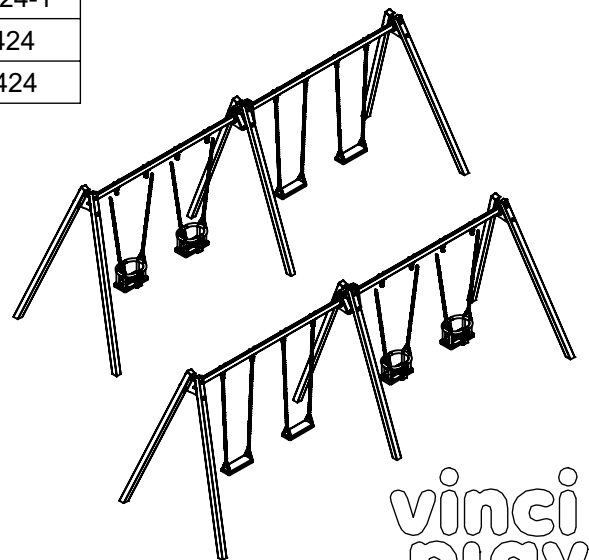
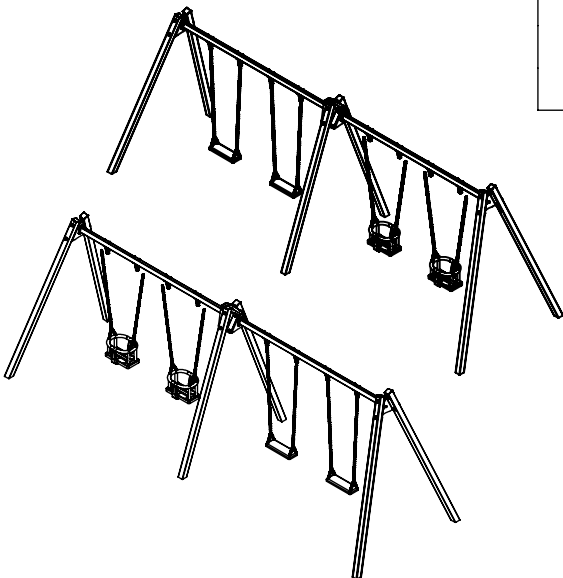


W6

WD1424-1

ST1424

RC1424

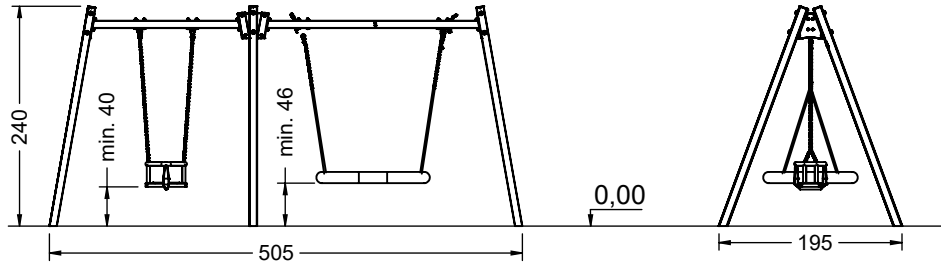


[cm]

vinci
play

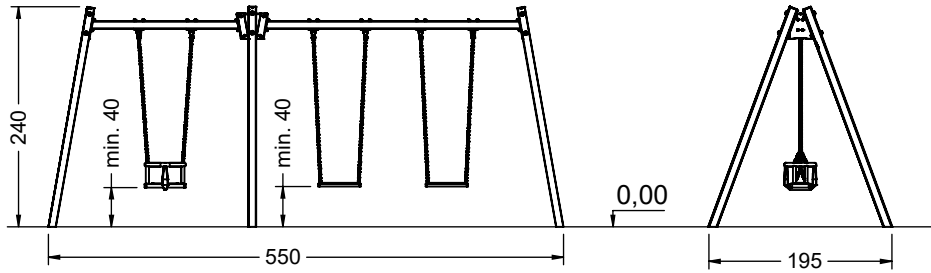
W2

WD1492
ST1492
RC1492



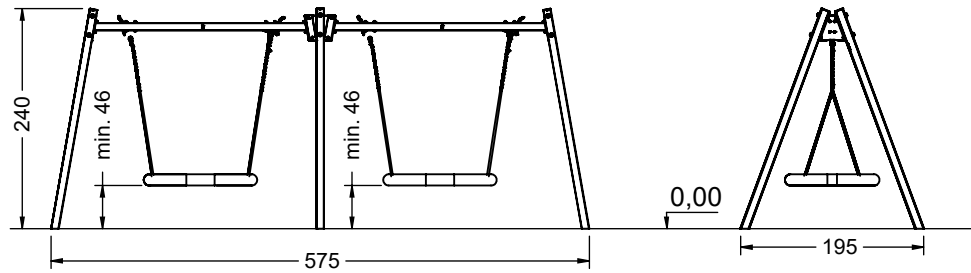
W3

WD1491
ST1491
RC1491



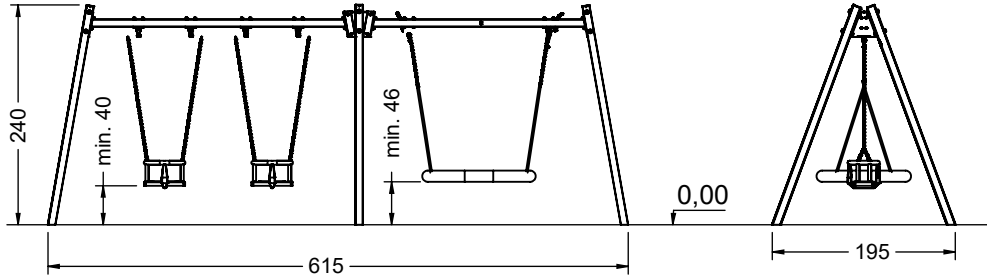
W4

WD1497
ST1497
RC1497



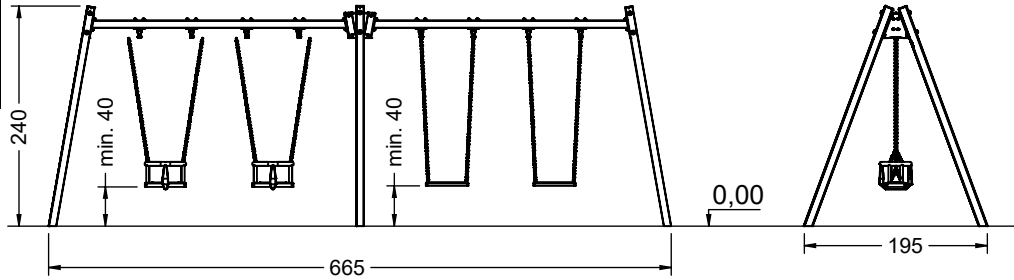
W5

WD1494
ST1494
RC1494



W6

WD1424-1
ST1424
RC1424



[cm]



vinci
play

A-C

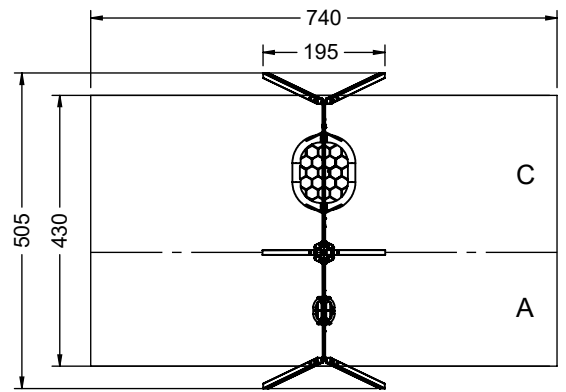
A-C

W2

WD1492

ST1492

RC1492



A-B

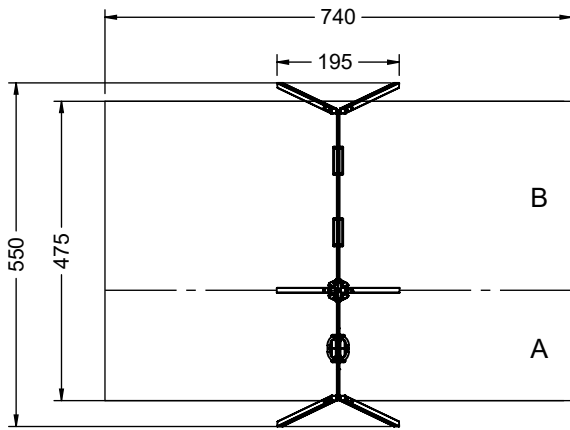
A-B

W3

WD1491

ST1491

RC1491



C-C

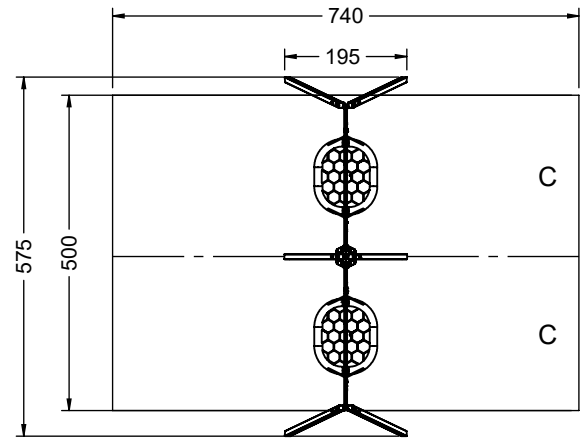
C-C

W4

WD1497

ST1497

RC1497



B-C

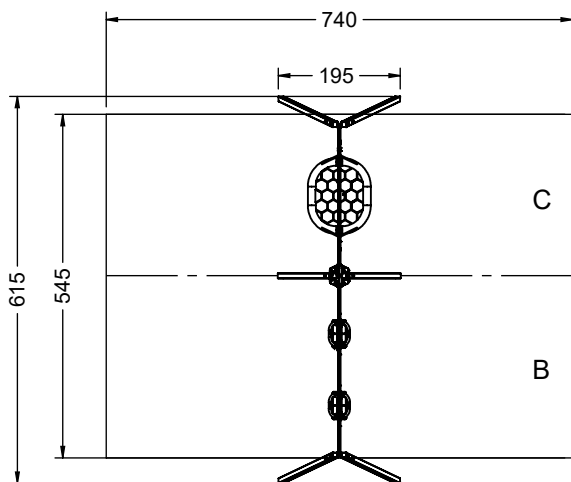
B-C

W5

WD1494

ST1494

RC1494



B-B

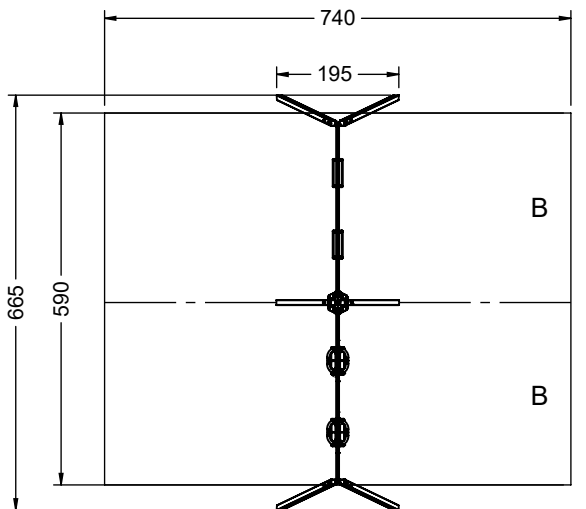
B-B

W6

WD1424-1

ST1424

RC1424

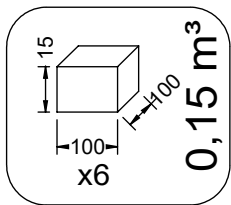
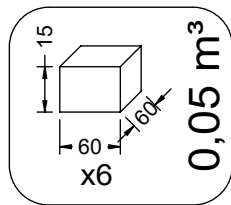
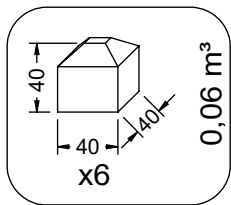
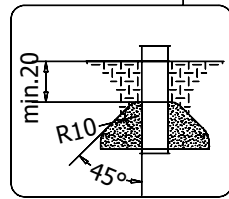
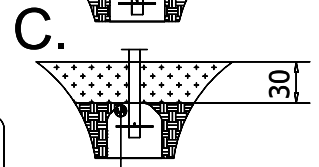
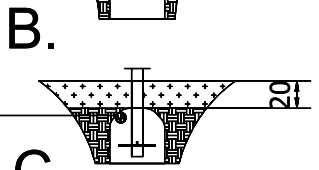
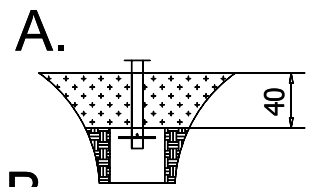
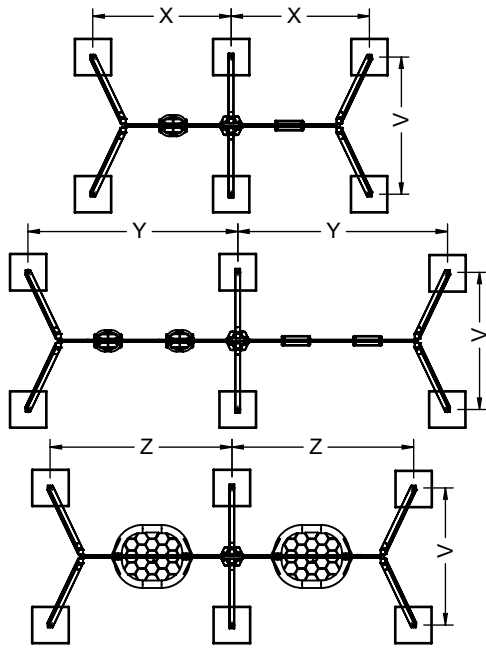


[cm]



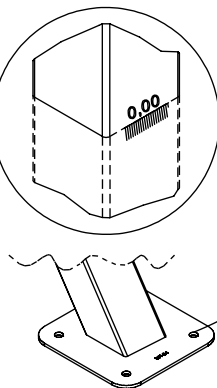
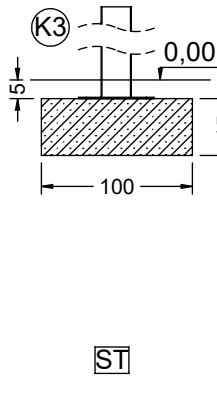
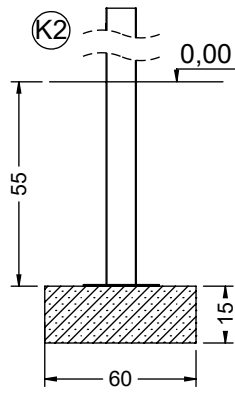
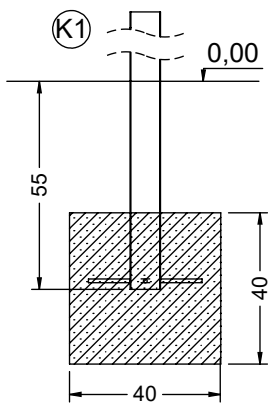
vinci
play

	V,cm	X,cm	Y,cm	Z,cm
K1	218	220	333	288
K2	225	222	335	290
K3	188	213	327	282

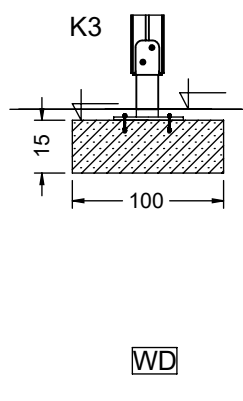
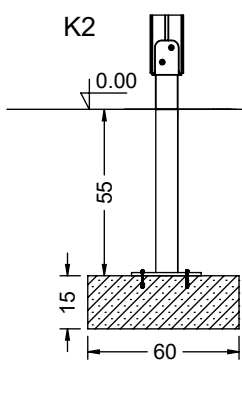
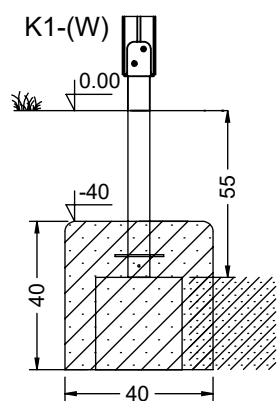
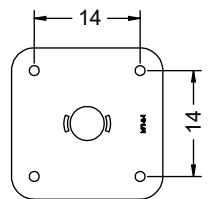


24x M12x120 (K2)
24x M12x120 (K3)

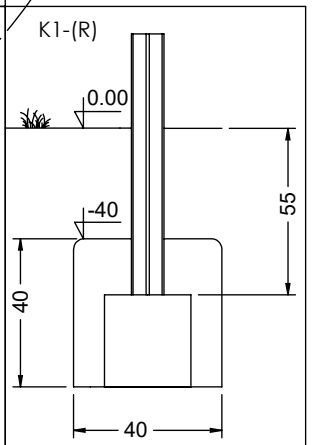
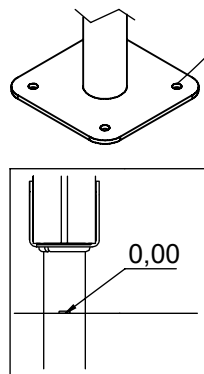
NOT INCLUDED



ST



WD



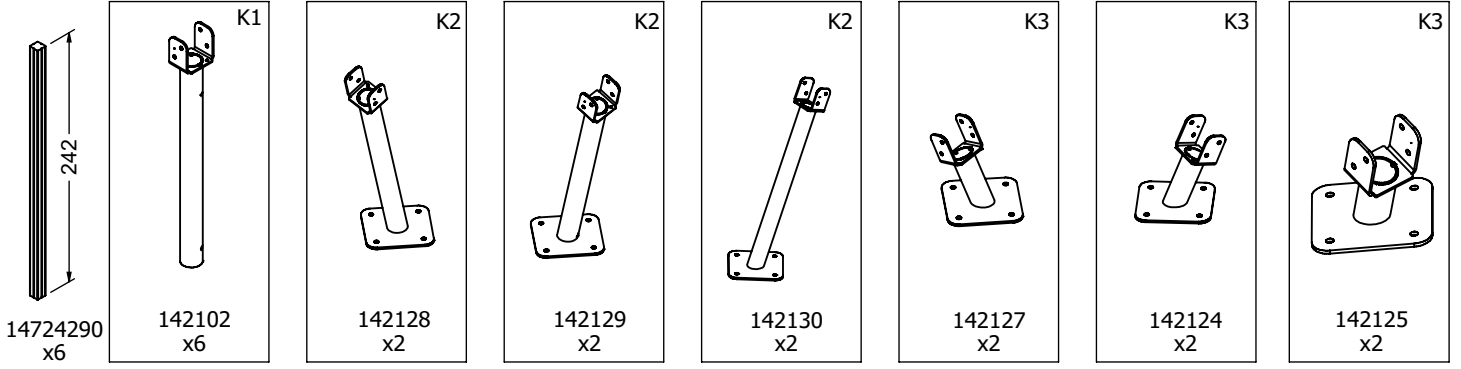
[cm]

x2
 2h

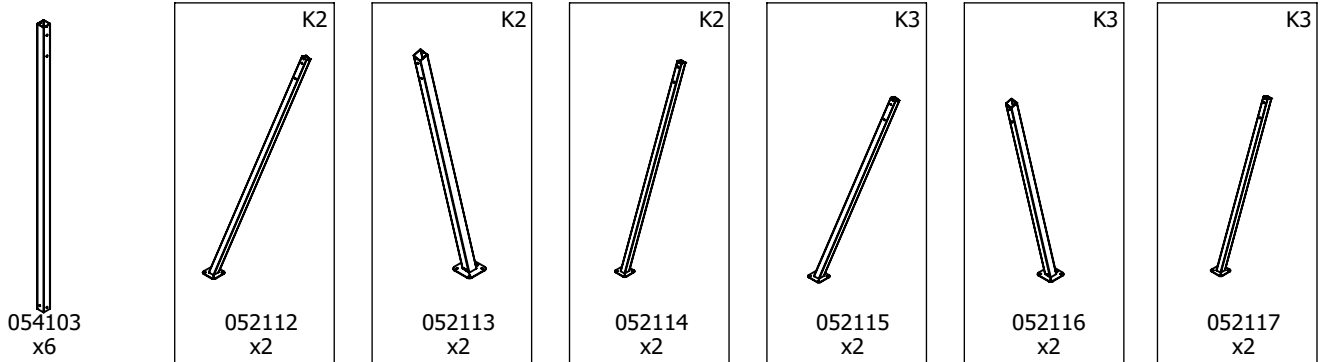
 48h
 K1 x6 >0,06m³
 K2 x6 >0,05m³
 K3 x6 >0,15m³
 Ø12
 19

vinci play

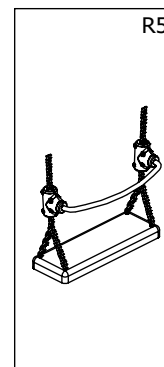
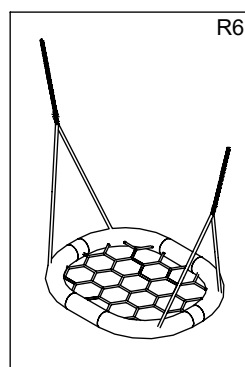
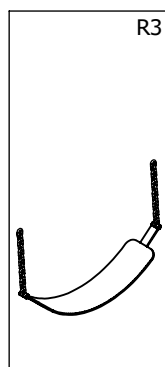
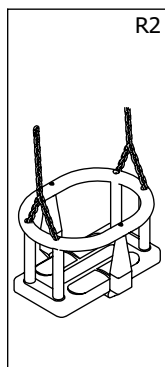
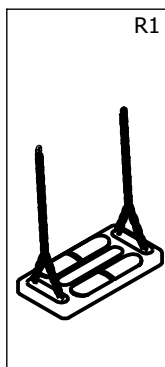
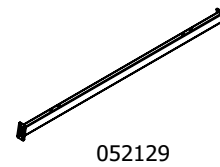
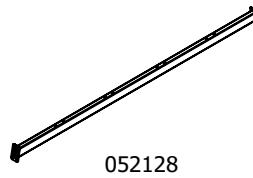
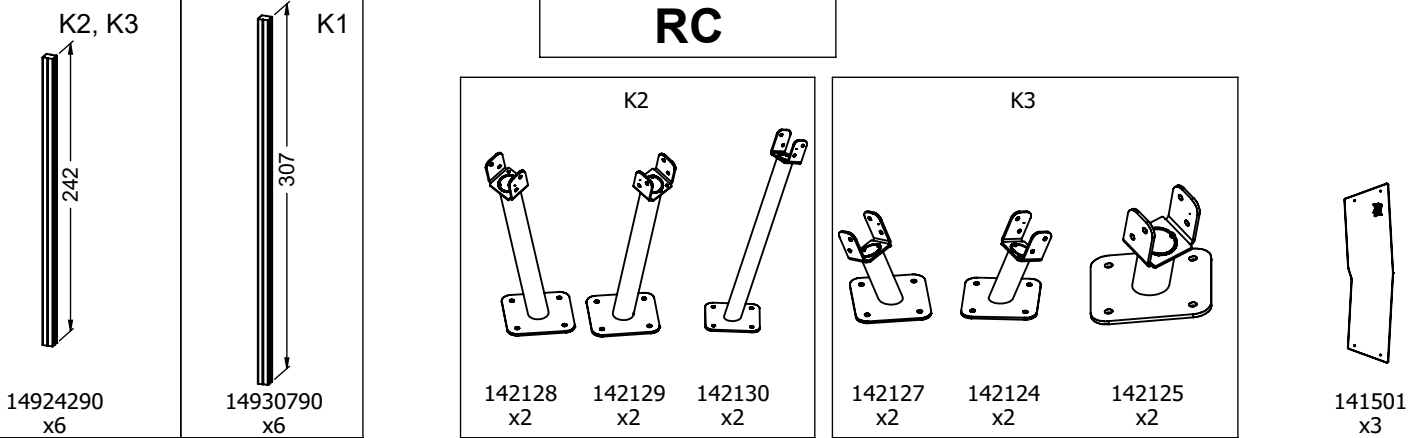
WD



ST



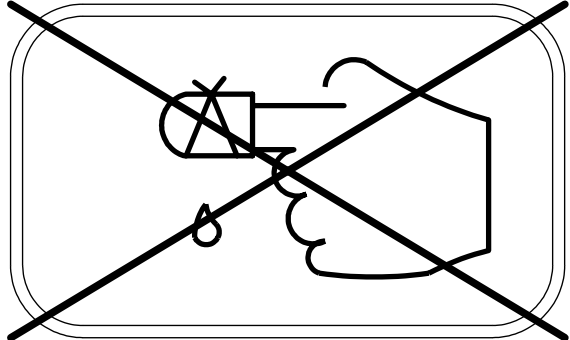
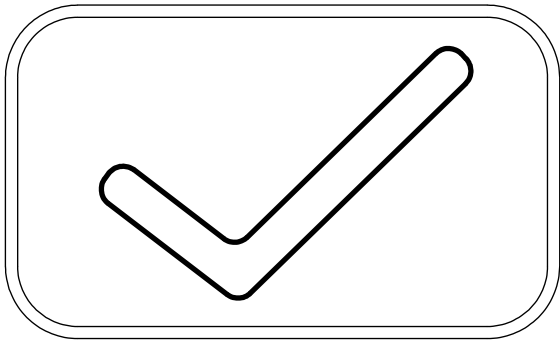
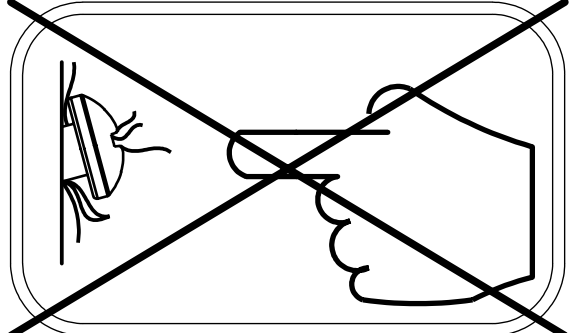
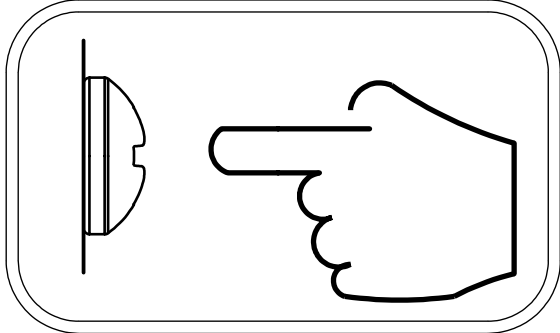
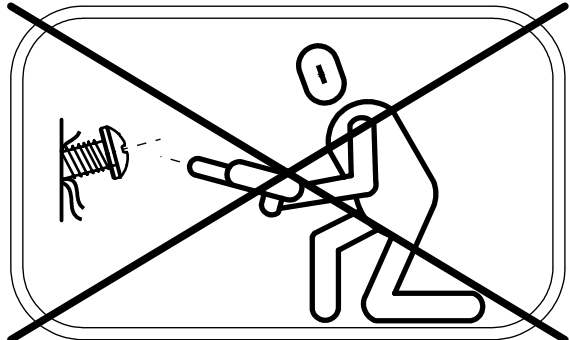
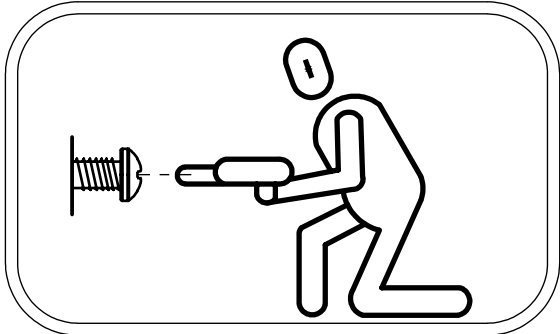
RC



[cm]

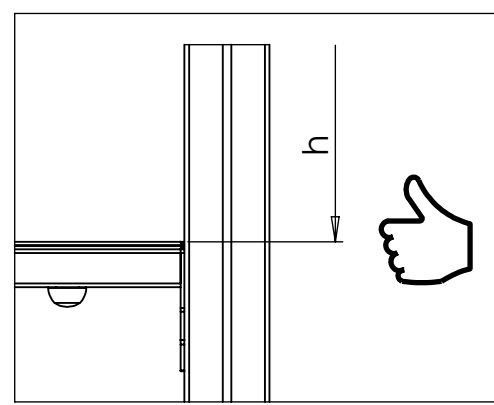
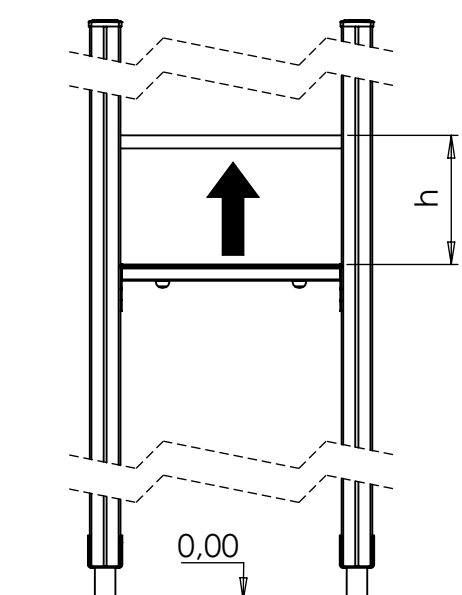
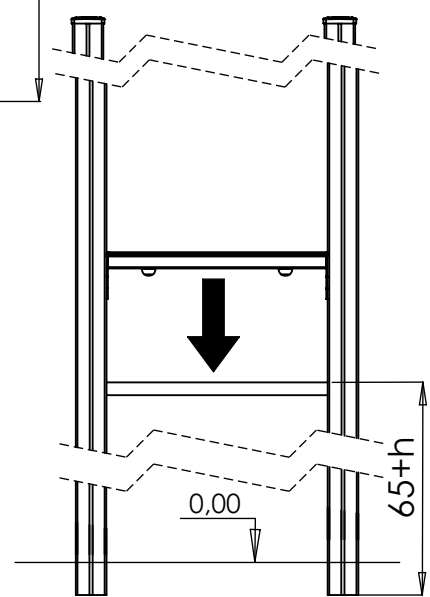
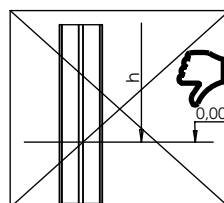
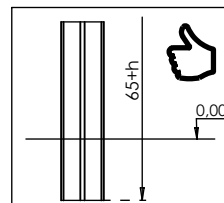
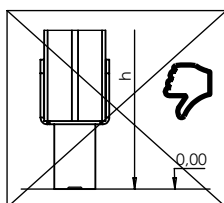
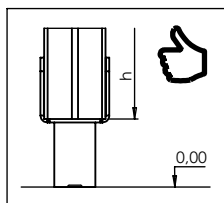
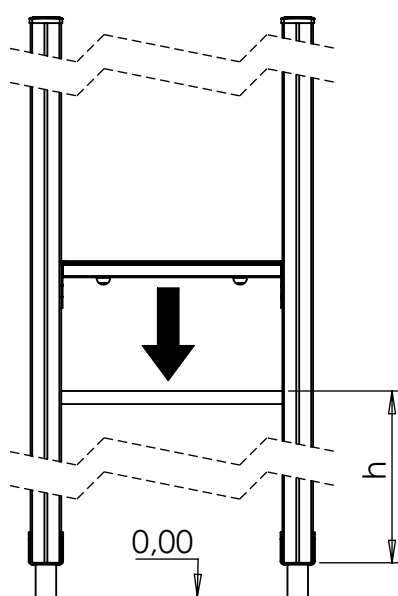
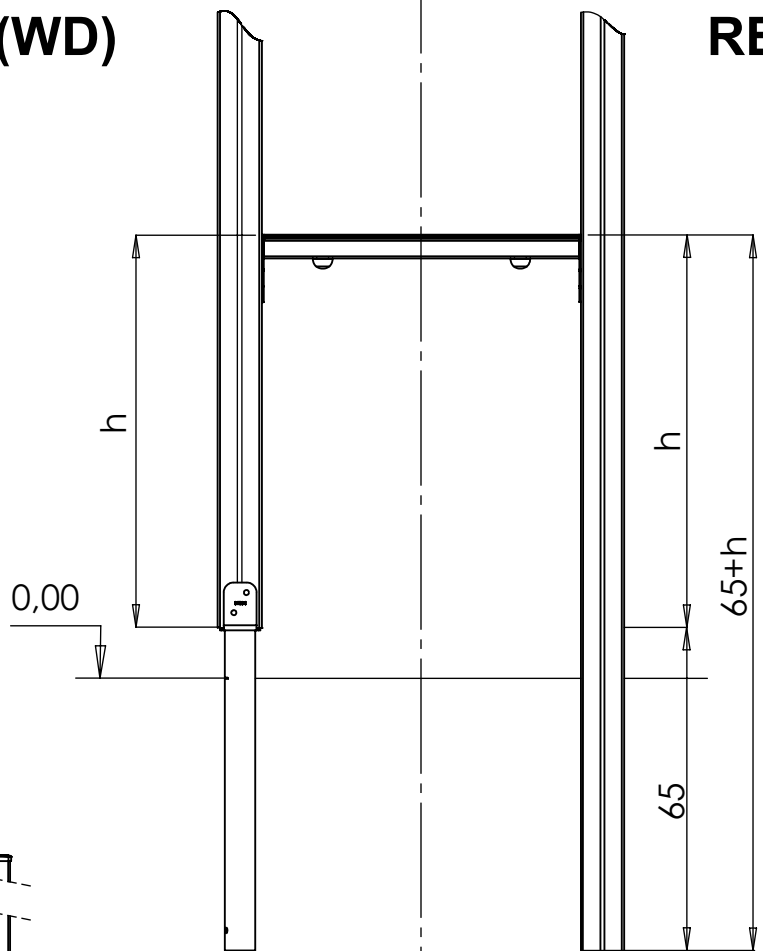
vinci play

	W2	W3	W4	W5	W6
WOOD	24x 8x50 sxi 6x WD1 3x WD62 2x E60 1x E61 1x E62 1x E235 1x E63 1x V001 x E164 (R1) x E165 (R2) x E168 (R3) x E164 (R5)	24x 8x50 sxi 6x WD1 3x WD62 2x E60 1x E61 3x E62 3x E235 1x V001 x E164 (R1) x E165 (R2) x E168 (R3) x E164 (R5)	24x 8x50 sxi 6x WD1 3x WD62 2x E60 1x E61 2x E63 1x V001	24x 8x50 sxi 6x WD1 3x WD62 2x E60 1x E61 2x E62 1x E63 1x V001 x E164 (R1) x E165 (R2) x E168 (R3) x E164 (R5)	24x 8x50 sxi 6x WD1 3x WD62 2x E60 1x E61 4x E62 4x E235 1x V001 x E164 (R1) x E165 (R2) x E168 (R3) x E164 (R5)
STEEL	2x E60 1x E61 1x E62 1x E235 1x E63 3x E64 1x V002 x E164 (R1) x E165 (R2) x E168 (R3) x E164 (R5)	2x E60 1x E61 3x E62 3x E235 3x E64 1x V002 x E164 (R1) x E165 (R2) x E168 (R3) x E164 (R5)	2x E60 1x E61 2x E63 3x E64 1x V002	2x E60 1x E61 2x E62 2x E235 1x E63 3x E64 1x V002 x E164 (R1) x E165 (R2) x E168 (R3) x E164 (R5)	2x E60 1x E61 4x E62 4x E235 3x E64 1x V002 x E164 (R1) x E165 (R2) x E168 (R3) x E164 (R5)
RECYCLED	12x 8x50 sxi 24x 8x50 sxi (K2,K3) 6x WD1 3x WD62 2x E60 1x E61 1x E62 1x E235 1x E63 1x V001 x E164 (R1) x E165 (R2) x E168 (R3) x E164 (R5)	12x 8x50 sxi 24x 8x50 sxi (K2,K3) 6x WD1 3x WD62 2x E60 1x E61 3x E62 3x E235 1x V001 x E164 (R1) x E165 (R2) x E168 (R3) x E164 (R5)	12x 8x50 sxi 24x 8x50 sxi (K2,K3) 6x WD1 3x WD62 2x E60 1x E61 2x E63 1x V001	12x 8x50 sxi 24x 8x50 sxi (K2,K3) 6x WD1 3x WD62 2x E60 1x E61 2x E62 2x E235 1x E63 1x V001 x E164 (R1) x E165 (R2) x E168 (R3) x E164 (R5)	12x 8x50 sxi 24x 8x50 sxi (K2,K3) 6x WD1 3x WD62 2x E60 1x E61 4x E62 4x E235 1x V001 x E164 (R1) x E165 (R2) x E168 (R3) x E164 (R5)



WOOD - (WD)

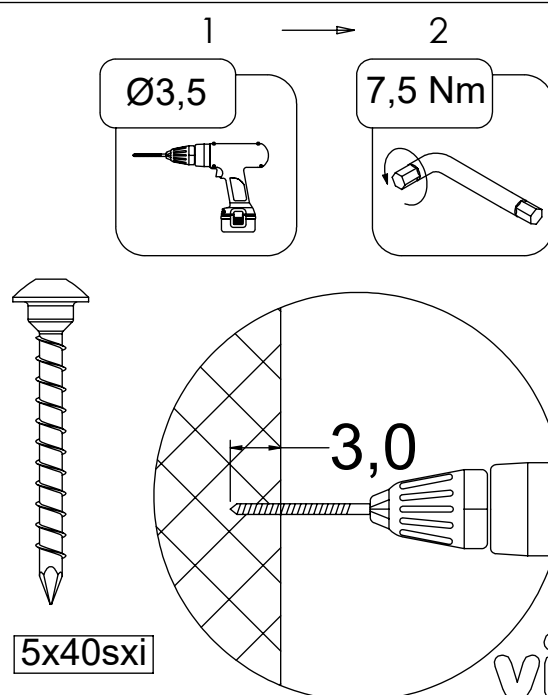
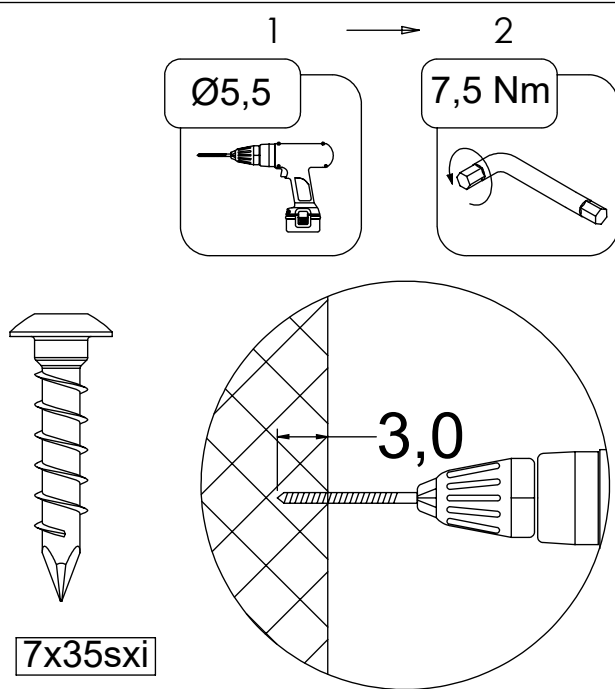
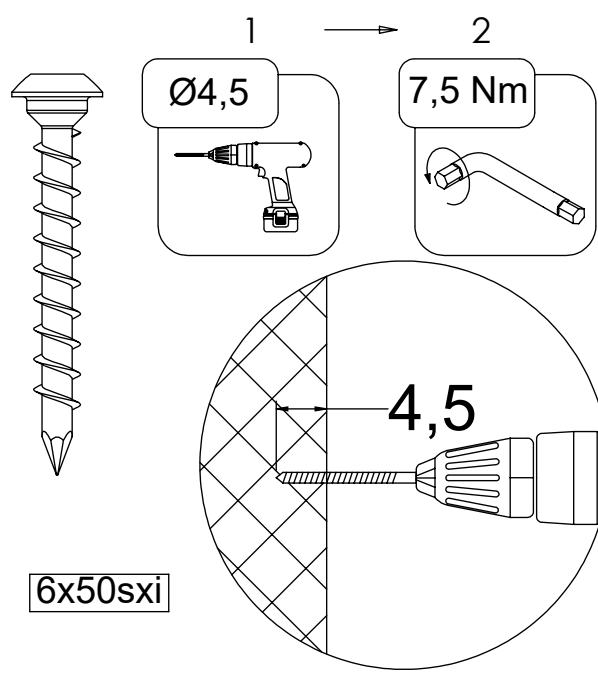
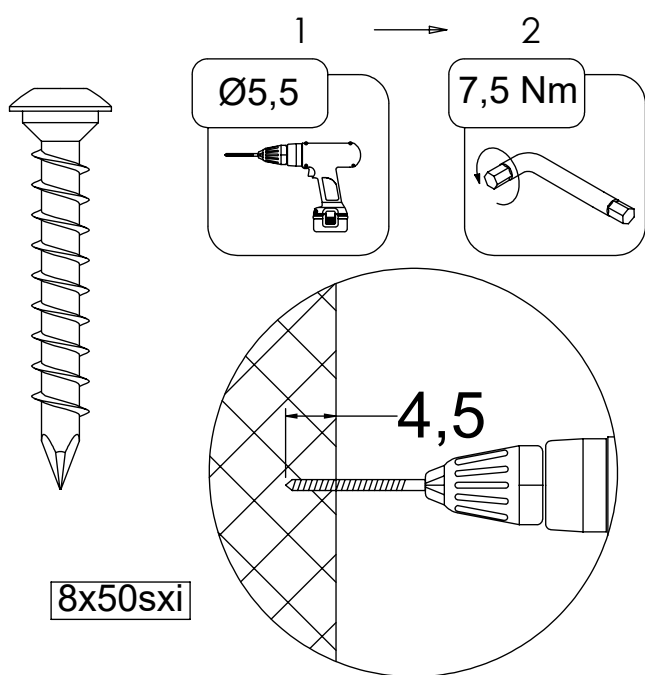
RECYCLED - (RC)



[cm]

vinci play

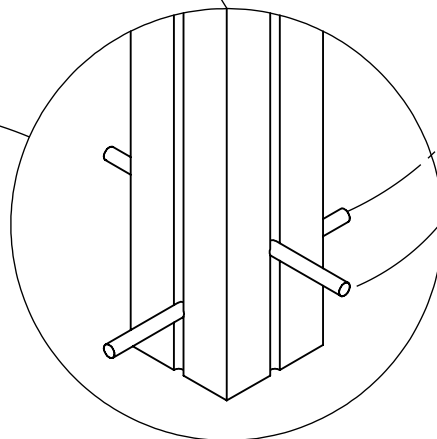
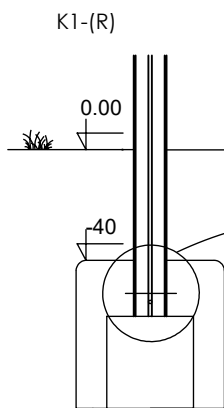
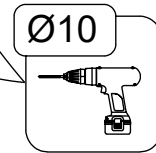
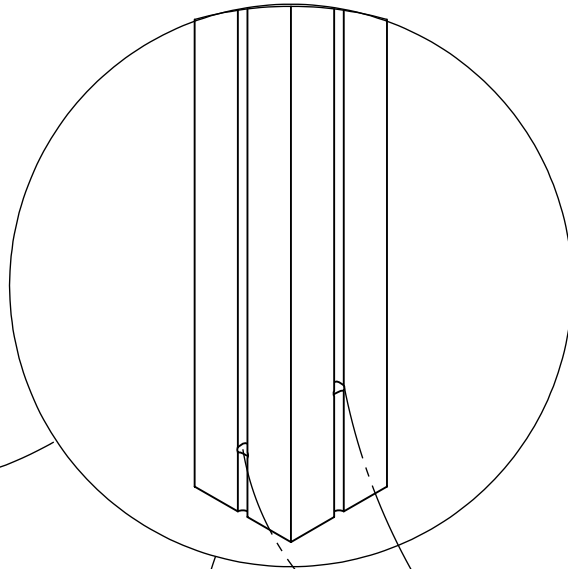
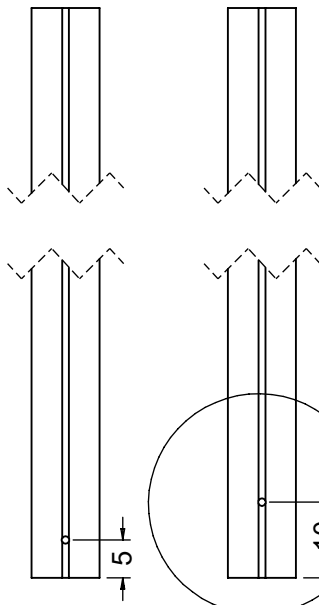
RC



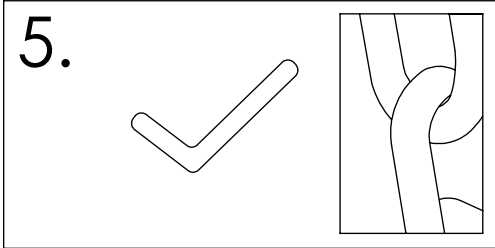
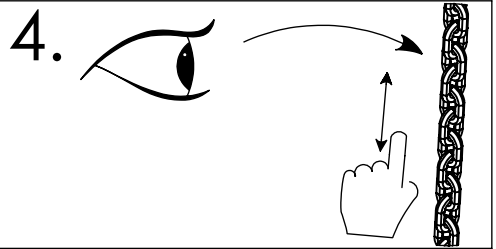
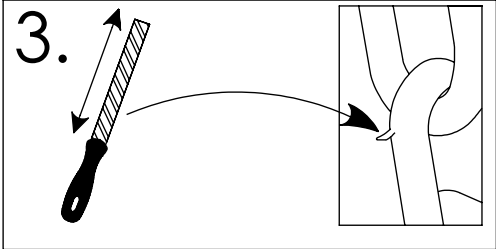
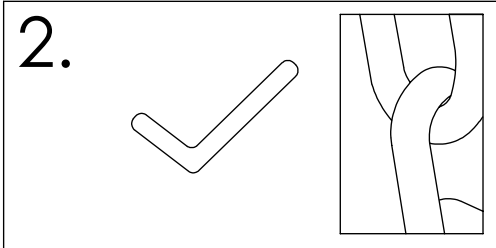
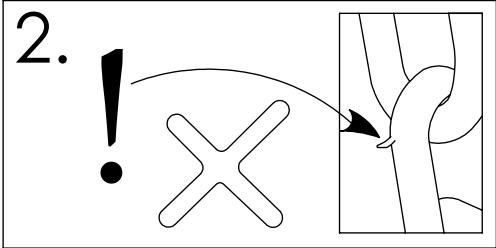
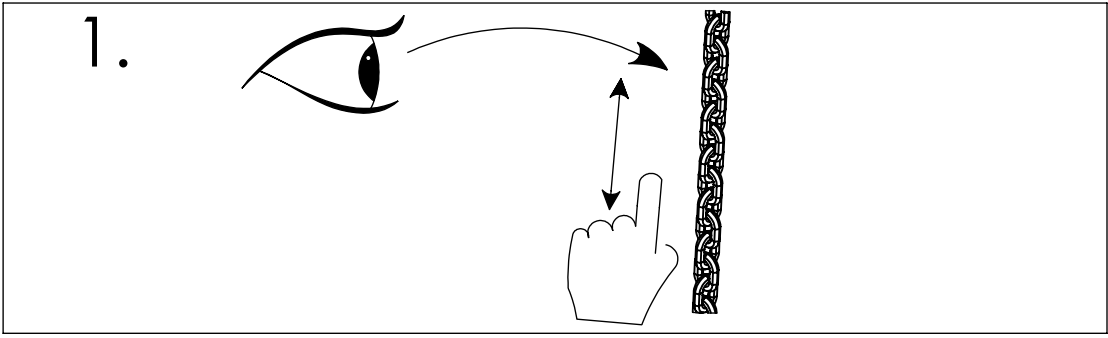
[cm]

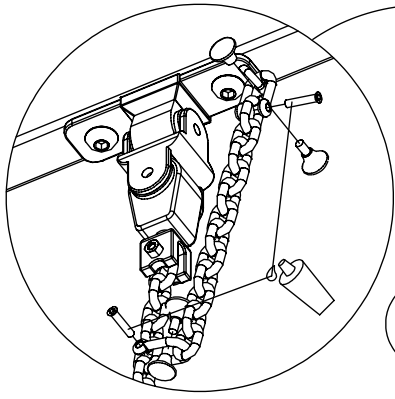
vinci
play

RC !



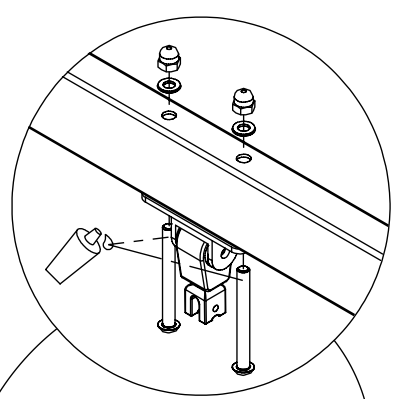
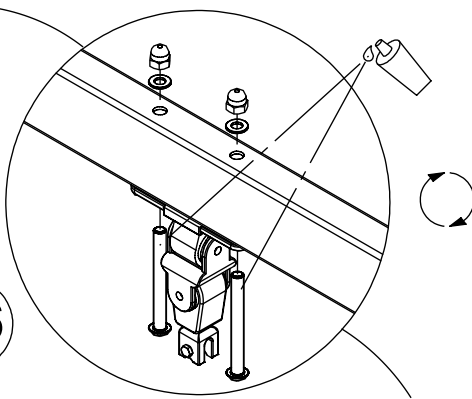
REINFORCING BAR
Ø8mmx180mm



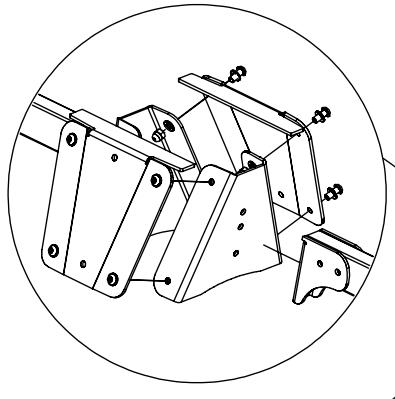


R6

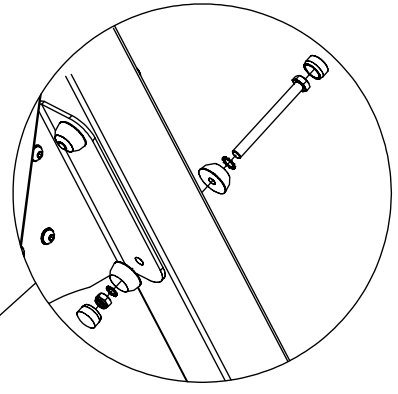
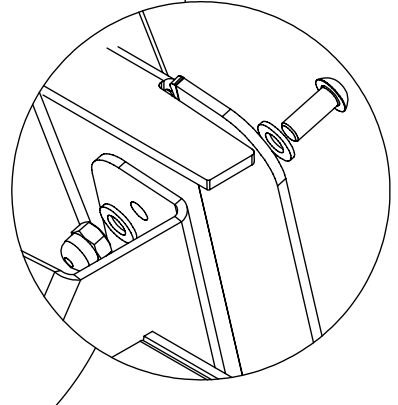
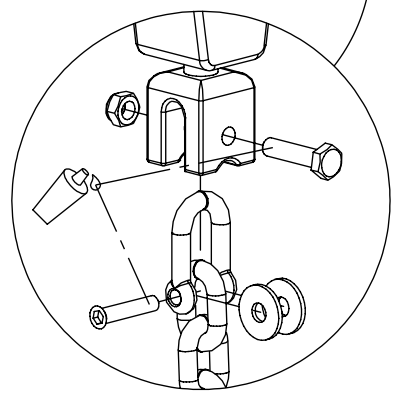
E63



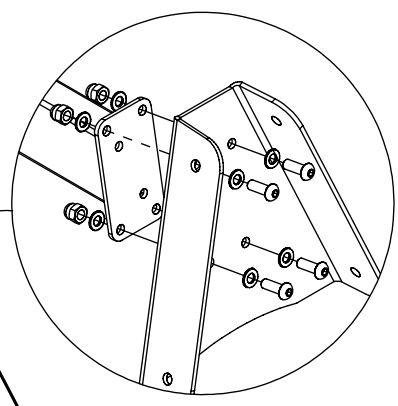
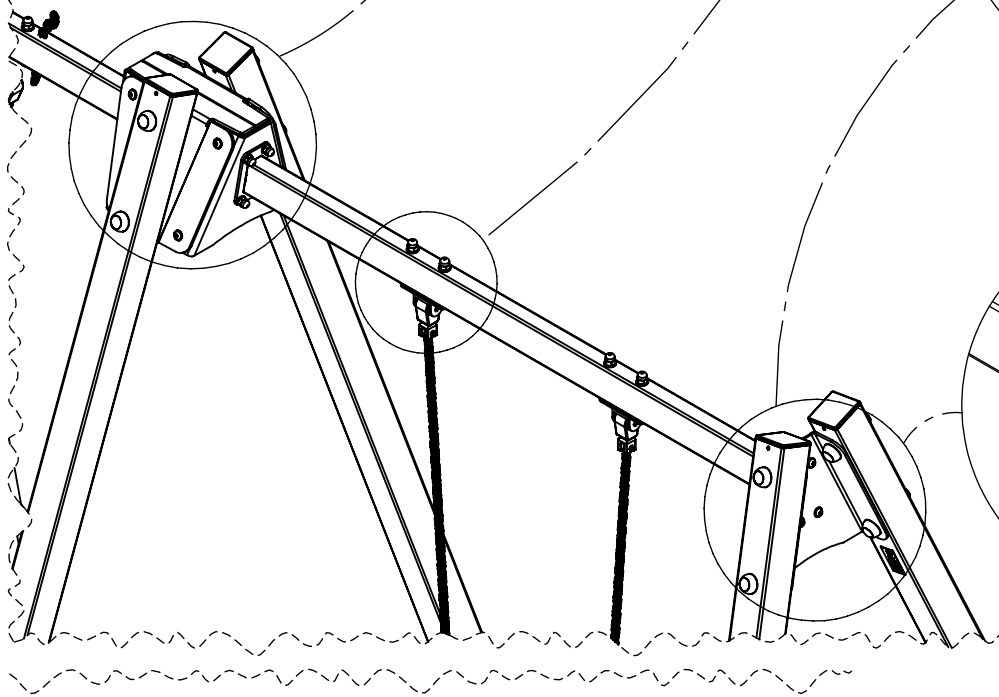
E62



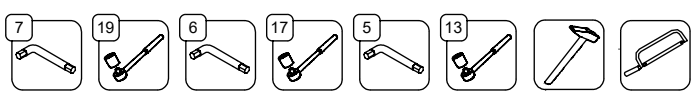
E61



STEEL E64 ○ WOOD WD62



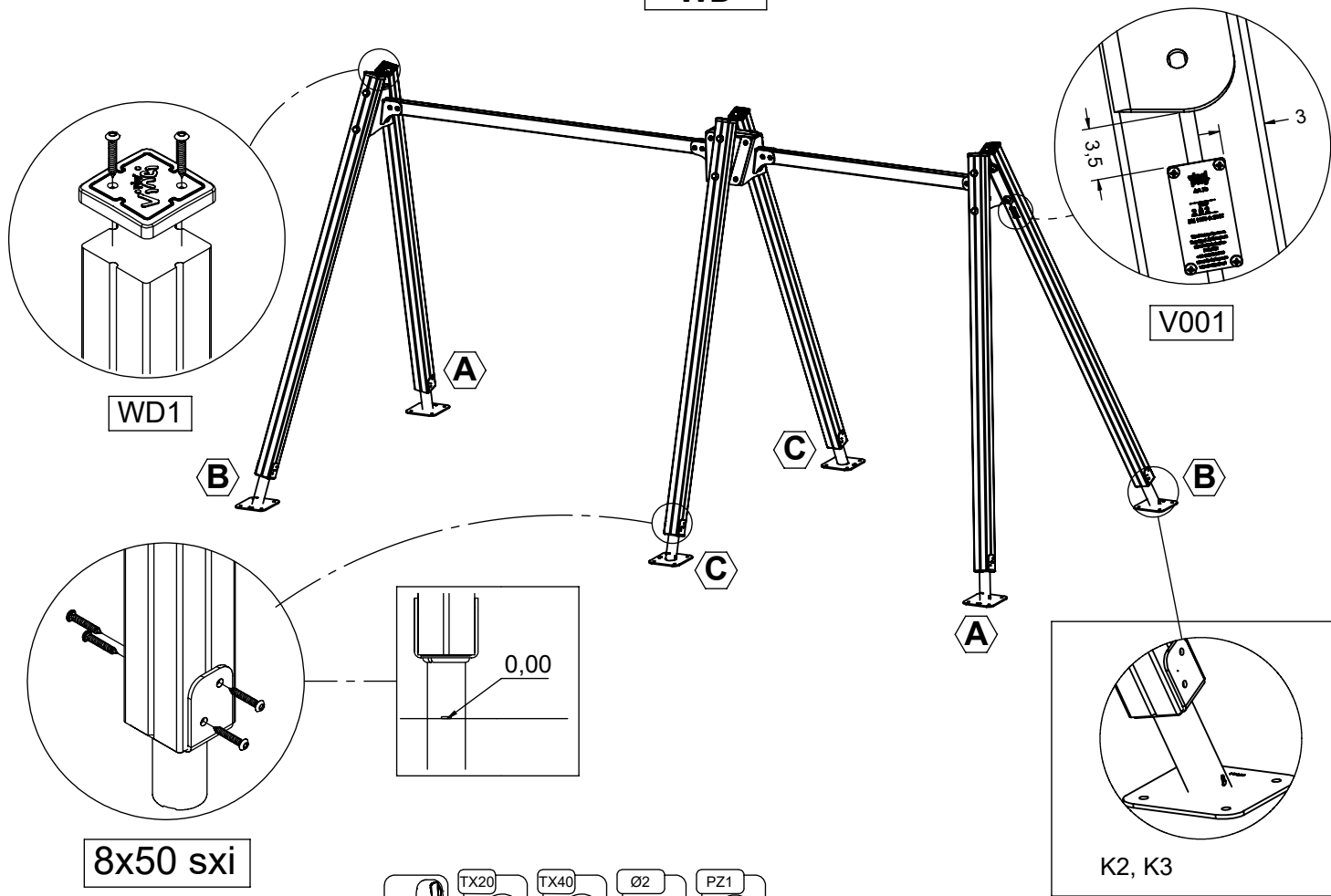
E60



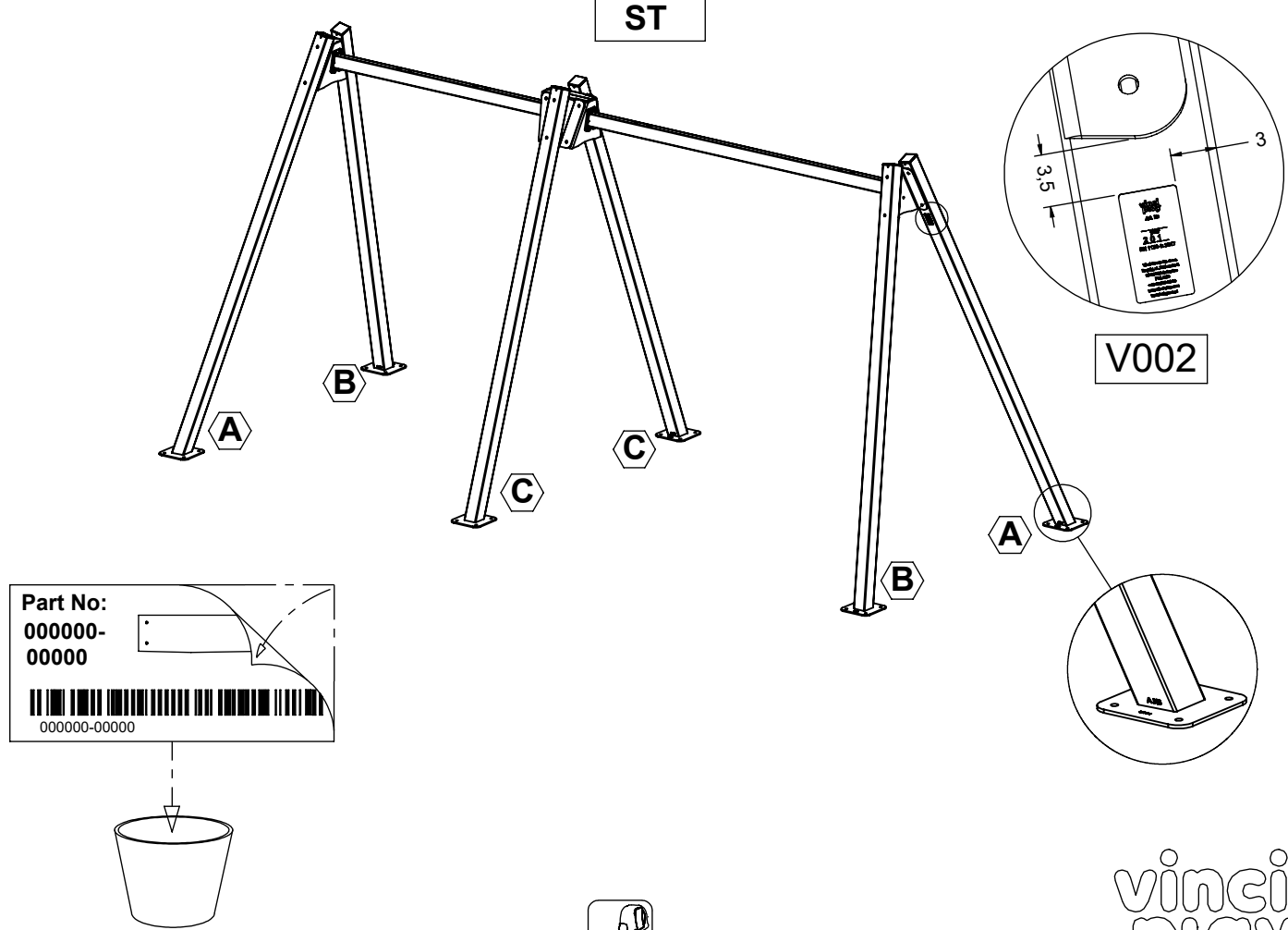
[cm]

vinci play

WD



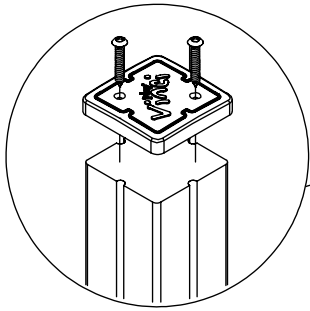
ST



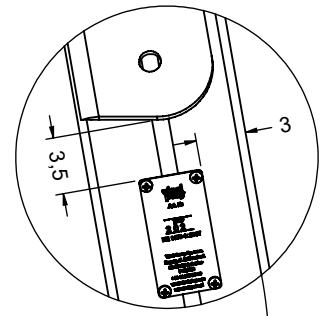
[cm]

vinci play

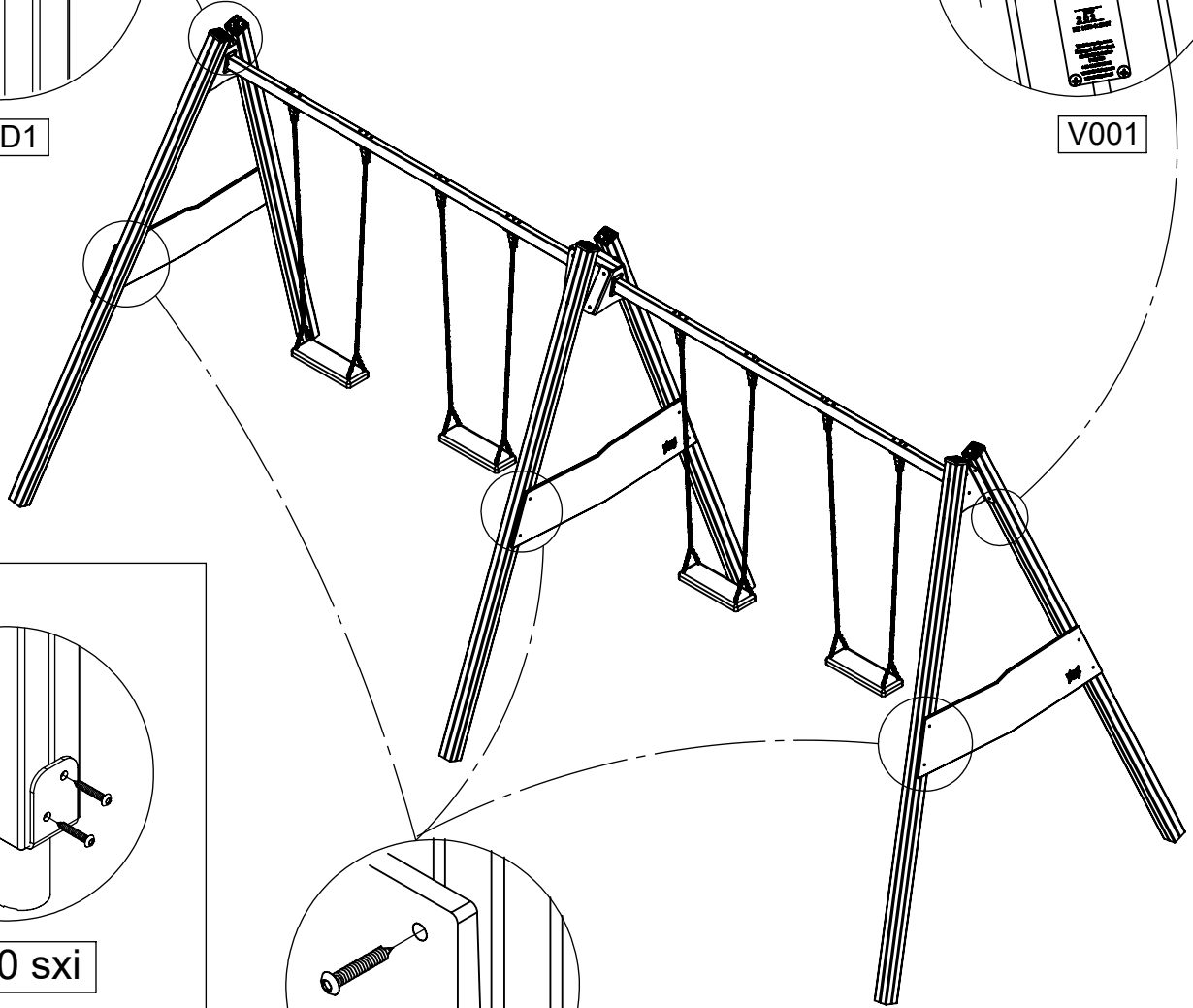
RC



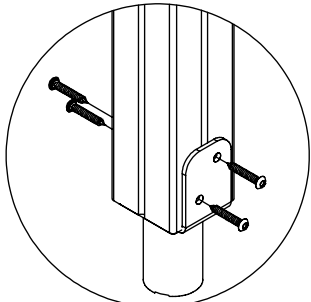
WD1



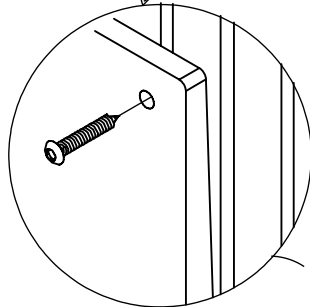
V001



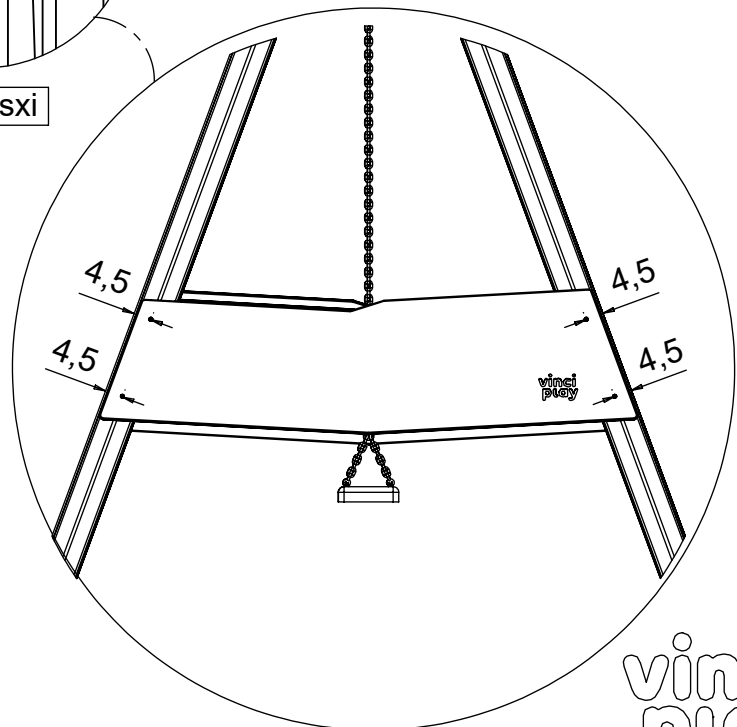
K2, K3



8x50 sxi



8x50 sxi



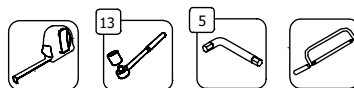
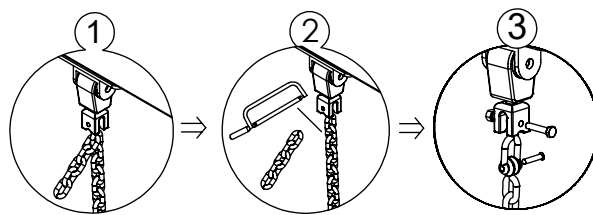
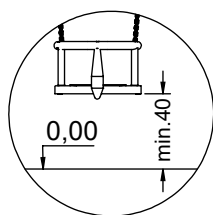
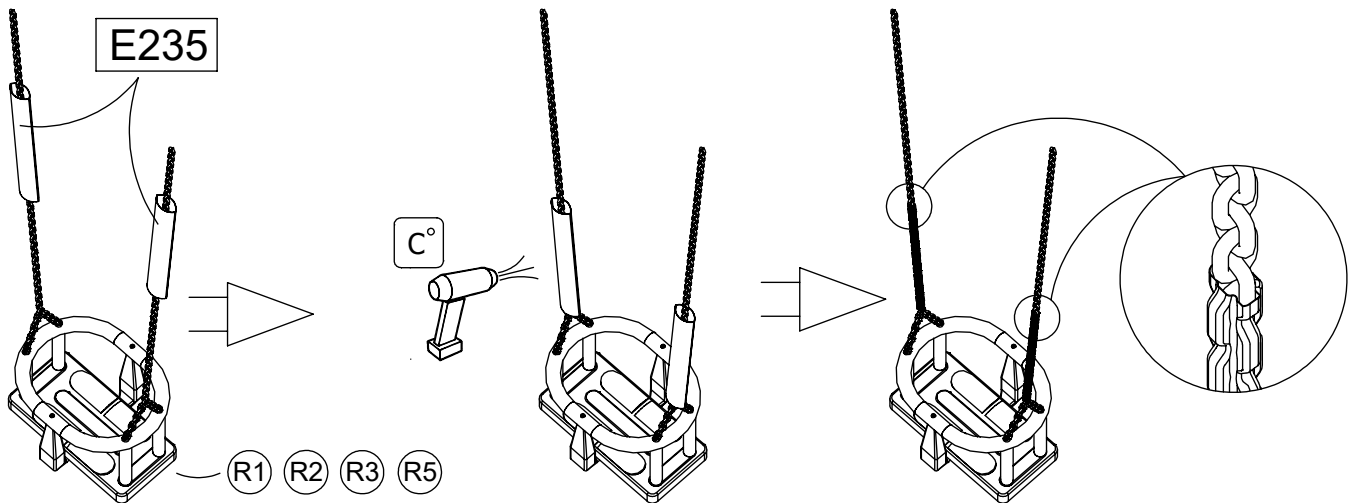
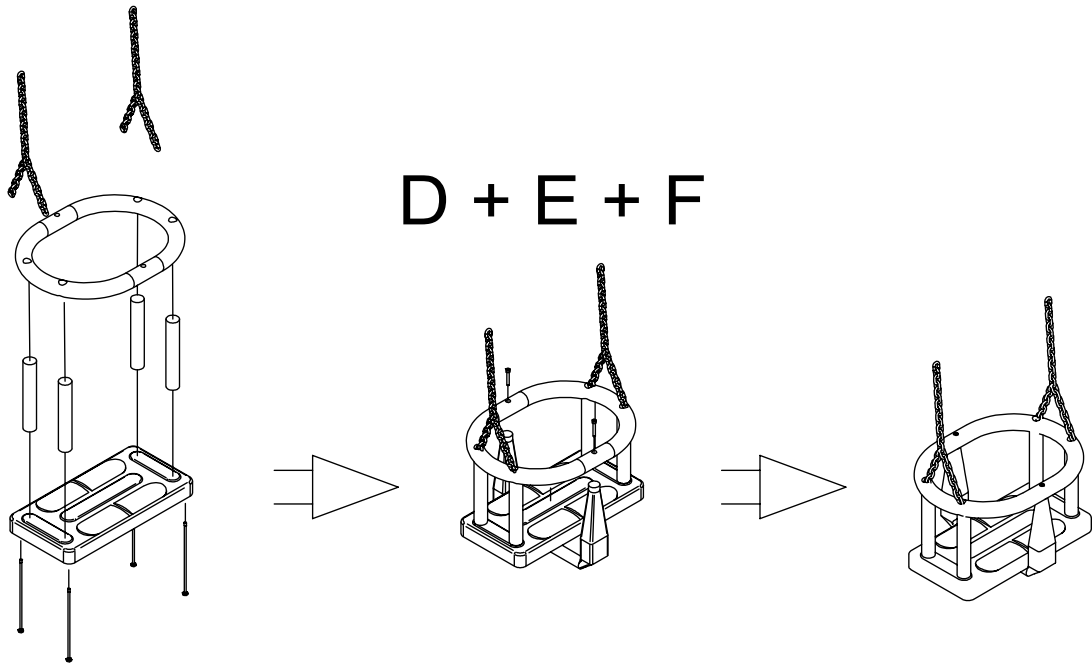
[cm]

vinci
play

- R2** x4 x4 x1 x1 x1 x2 x2
- A B C D E F G

A + B + C + D + G

R2
E165

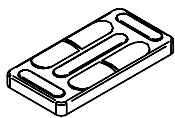


[cm]

vinci
play

R1

x1



A

x2



B

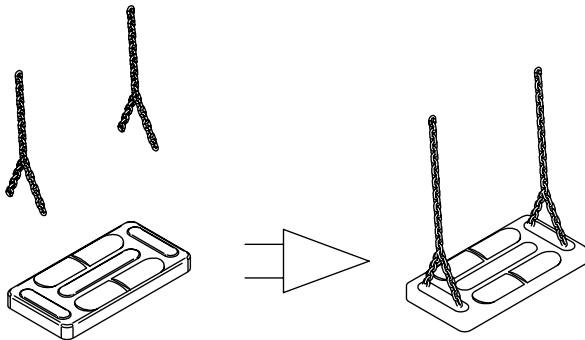
x4



C

A + B + C

R1
E164



R3

x1



A

x2



B

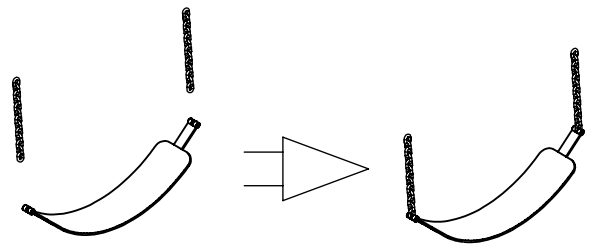
x2



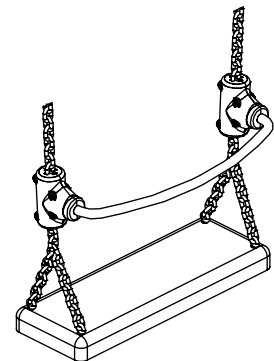
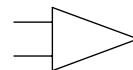
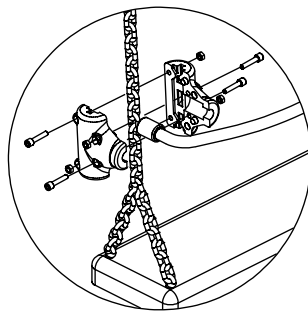
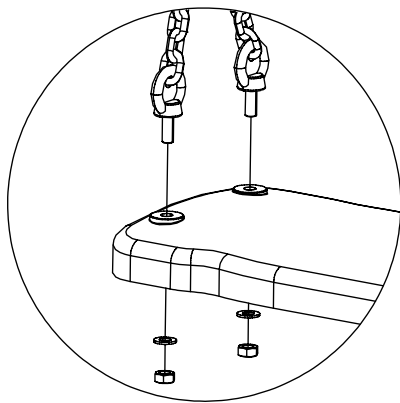
C

A + B + C

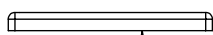
R3
E168



R5



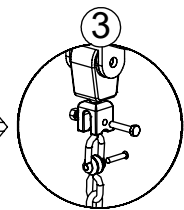
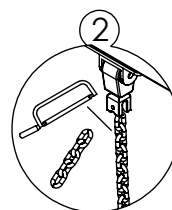
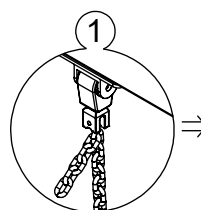
R1 R2 R3 R5



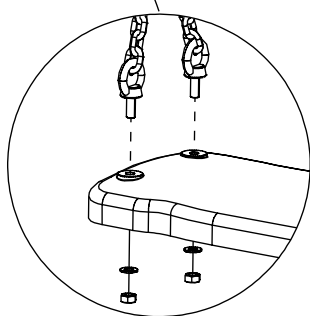
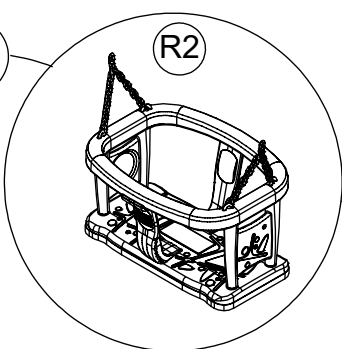
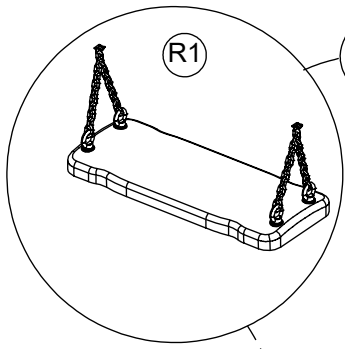
0,00

min 40

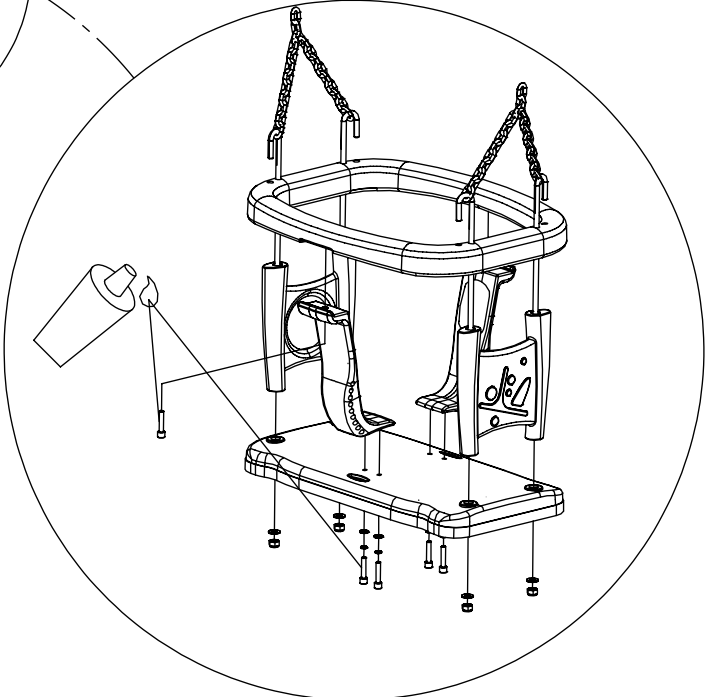
[cm]



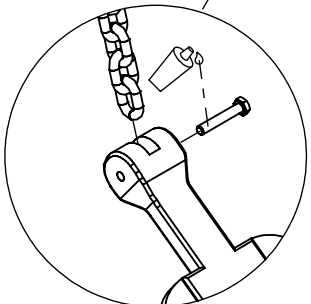
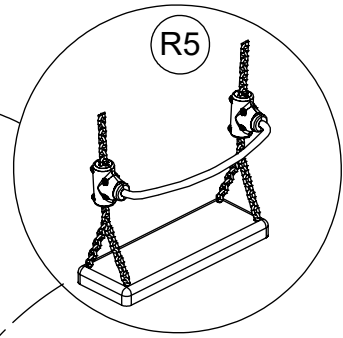
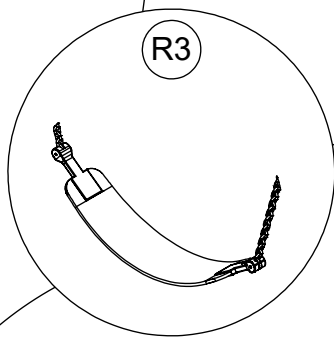
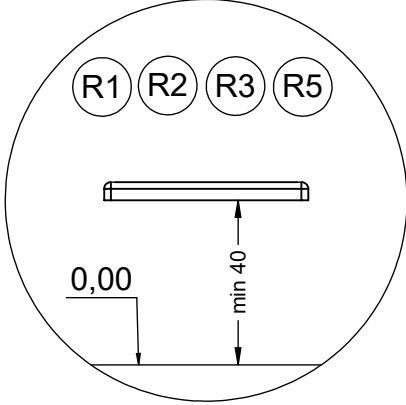
vinci
play



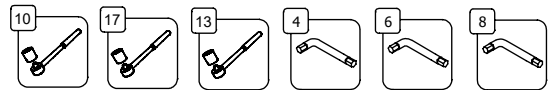
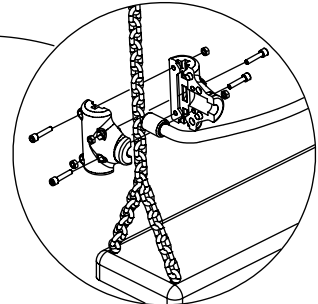
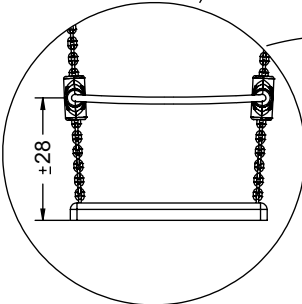
E164



E165



E168



[cm]

vinci play